

DEFRO[®]

heating technology



!KOTŁY !Z KLASĄ

instrukcja obsługi
kocioł centralnego ogrzewania

instrukcja oryginalna
wydanie XL
listopad 2020

kompakt ekopell
kompakt ekopell F

DEKLARACJA ZGODNOŚCI UE
DECLARATION OF CONFORMITY UE
nr 12/A4/02/2020

DEFRO Spółka z ograniczoną odpowiedzialnością Sp. k.

00-403 Warszawa, ul. Solec 24/253

Zakład produkcyjny:

26-067 Strawczyn, Ruda Strawczyńska 103A

DEKLARUJE / DECLEAR

z pełną odpowiedzialnością, że produkt / *with all responsibility, that the product*
Kocioł grzewczy z automatycznym zasypem paliwa / Heating Boiler with Automatic Fuel Charge

KOMPAKT EKOPELL / KOMPAKT EKOPELL F

został zaprojektowany, wyprodukowany i wprowadzony na rynek zgodnie z następującymi dyrektywami:
has been designed, manufactured and placed on the market in conformity with directives:

Dyrektywa / Directive EMC 2014/30/UE - Kompatybilność elektromagnetyczna, (Dz. Urz. UE. L 96 z 29/03/2014, str. 79-106)

Dyrektywa / Directive 2014/35/UE - Urządzenia elektryczne niskonapięciowe (Dz. Urz. UE. L 96 z 29/03/2014, str. 357-374)

Dyrektywa / Directive MAD 2006/42/WE - Bezpieczeństwo maszyn, (Dz. Urz. UE L nr 157 z 09/06/2006)

Dyrektywa / Directive ROHS2 2011/65/UE - Ograniczenie stosowania niebezpiecznych substancji
w sprzęcie elektrycznym i elektronicznym, (Dz. Urz. UE L 174 z 01/07/2011)

Rozporządzenie Delegowane Komisji (UE) / Commission Delegated Regulation (EU) 2015/1187

Dyrektywa / Directive ErP 2009/125/WE - Ekoprojekt dla produktów związanych z energią (Dz. Urz. UE L 285/10 z 31/10/2009)

Rozporządzenie Komisji (UE) / Commission Regulation (EU) 2015/1189

i niżej wymienionymi normami zharmonizowanymi:

and that the following relevant Standards:

PN-EN 303-5:2012 (EN 303-5:2012)

PN-EN 50581:2013-03 (EN 50581:2012)

dokumentacja techniczna / technical documentation

Wyrób oznaczono znakiem:

Product has been marked:



Ta deklaracja zgodności traci swą ważność, jeżeli w kotle KOMPAKT EKOPELL / KOMPAKT EKOPELL F wprowadzono zmiany, został przebudowany bez naszej zgody lub jest użytkowany niezgodnie z instrukcją obsługi. Niniejsza deklaracja musi być przekazana wraz z kotłem w przypadku odstąpienia własności innej osobie.

This Declaration of Conformity becomes invalid if any changes have been made to the KOMPAKT EKOPELL / KOMPAKT EKOPELL F boiler, if its construction has been changed without our permission or if the boiler is used not in accordance with the operating manual. This Declaration shall be handed over to a new owner along with the title of ownership of the boiler.

Automatyczny kocioł c.o. KOMPAKT EKOPELL / KOMPAKT EKOPELL F jest wykonywany zgodnie z dokumentacją techniczną przechowywaną przez:

Automatic central heating boiler the KOMPAKT EKOPELL / KOMPAKT EKOPELL F boiler has been manufactured according to technical documentation kept by:

DEFRO Spółka z ograniczoną odpowiedzialnością Sp. k., Zakład produkcyjny: 26-067 Strawczyn, Ruda Strawczyńska 103a.

Imię i nazwisko osoby upoważnionej do przygotowania dokumentacji technicznej: Mariusz Dziubela

Name of the person authorised to compile the technical documentation:

Imię i nazwisko oraz podpis osoby upoważnionej do sporządzenia deklaracji zgodności w imieniu producenta: Robert Dziubela

Name and signature of the person authorised to compile a declaration of conformity on behalf of the manufacturer:

Dwie ostatnie cyfry roku, w którym oznakowanie zostało naniesione: 10

Two last digits of the year of marking:

Ruda Strawczyńska, dn. 09.09.2020r.

*miejsce i data wystawienia
place and date of issue*

Robert Dziubela
Prezes zarządu / CEO

Szanowny Kliencie,

Pragniemy poinformować Państwa, że dokładamy wszelkich starań, aby jakość naszych wyrobów spełniała restrykcyjne normy i gwarantowała bezpieczeństwo użytkownika. Wszystkie kotły produkowane są zgodnie z wymaganiami odnośnych dyrektyw UE i posiadają Znak Bezpieczeństwa CE potwierdzony Deklaracją Zgodności UE.



Bardzo ważna jest dla nas Państwa opinia o działaniach naszej firmy. Będziemy wdzięczni za wszelkie uwagi i propozycje z Państwa strony dotyczące produkowanych przez nas urządzeń oraz sposobu obsługi przez naszych Partnerów oraz Serwis.

DEFRO Sp. z o.o. Sp. k.

Szanowny Kliencie,

Gratulujemy dokonania wyboru wysokiej jakości produktu firmy DEFRO, który na długo zapewni bezpieczeństwo i niezawodność użytkownika.

Jako Klienci naszej firmy możecie Państwo zawsze liczyć na pomoc Centrum Serwisowego DEFRO, który jest przygotowany do zapewnienia stałej sprawności Waszego kotła.

Prosimy przeczytać z uwagą poniższe wskazówki, których przestrzeganie jest warunkiem prawidłowego i bezpiecznego funkcjonowania kotła grzewczego.

- Należy uważnie przeczytać Instrukcję obsługi - można w niej znaleźć przydatne uwagi odnoszące się do prawidłowego użytkownika kotła.
- Należy sprawdzić kompletność dostawy oraz czy kocioł w czasie transportu nie uległ uszkodzeniu,
- Należy porównać dane z tabliczki znamionowej z kartą gwarancyjną.
- Przed uruchomieniem kotła należy sprawdzić czy podłączenie do instalacji CO oraz przewodu kominowego jest zgodne z zaleceniami niniejszej instrukcji oraz odpowiednich przepisów krajowych.

Podczas eksploatacji kotłów należy przestrzegać podstawowych zasad użytkownika kotła:

- Nie otwierać drzwiczek podczas pracy kotła.
- Pokrywa zbiornika paliwa podczas pracy kotła powinna być szczelnie zamknięta.
- Nie należy dopuszczać do pełnego opróżnienia zbiornika paliwa.

W razie konieczności interwencji należy zawsze zwracać się do Centrum Serwisowego DEFRO lub Autoryzowanego Serwisu DEFRO gdyż jako jedyni, posiadają oni oryginalne części zamienne i są właściwie przeszkoleni w zakresie montażu i eksploatacji kotłów DEFRO.

Dla Państwa bezpieczeństwa i komfortu użytkownika kotła prosimy o zapoznanie się z niniejszą instrukcją obsługi oraz odesłanie prawidłowo wypełnionej kopii Karty Gwarancyjnej na adres:



DEFRO Sp. z o.o. Sp. k. - Centrum Serwisowe
Ruda Strawczyńska 103a
26-067 Strawczyn



serwis@defro.pl

Odesłanie karty gwarancyjnej pozwoli nam zarejestrować Państwa w naszej bazie użytkowników kotłów grzewczych DEFRO oraz zapewnić szybką obsługę serwisową.

Nie odesłanie lub odesłanie nieprawidłowo wypełnionej karty gwarancyjnej i poświadczenia o jakości i kompletności kotła w terminie dwóch tygodni od daty instalacji, lecz nie dłużej niż sześć miesięcy od daty zakupu skutkuje utratą gwarancji! Wiąże się to z opóźnieniem w wykonywaniu napraw oraz koniecznością pokrycia kosztów wszystkich napraw i dojazdu serwisu.

Dziękujemy za zrozumienie.
Z wyrazami szacunku.
DEFRO Sp. z o.o. Sp. k.

Treść niniejszej Instrukcji Obsługi jest własnością DEFRO Sp. z o.o. Sp. k. Jakikolwiek powielanie, kopiowanie, publikowanie treści niniejszej Instrukcji bez wcześniejszej, pisemnej zgody DEFRO Sp. z o.o. Sp. k. jest zabronione.

Spis treści

1. INFORMACJE OGÓLNE.....	5
2. PRZEZNACZENIE KOTŁA	6
3. OPIS KOTŁA	6
4. WYPOSAŻENIE KOTŁA.	7
5. PARAMETRY PALIWA.....	7
6. DANE TECHNICZNE.....	8
7. OSPRZĘT ZABEZPIEZAJĄCY DO KOTŁA.	13
8. TRANSPORT I PRZECHOWYWANIE.....	13
9. WYTYCZNE MONTAŻU.....	13
9.1. Wymagania dotyczące pomieszczenia kotłowni.....	13
9.2. Wymagania dotyczące usytuowania kotła.....	14
9.3. Wymagania dotyczące połączenia kotła z instalacją grzewczą.....	15
9.4. Połączenie z instalacją elektryczną.....	19
9.5. Podłączenie kotła do instalacji odprowadzania spalin.....	19
10. URUCHOMIENIE, EKSPLOATACJA i WYGASZANIE	20
11. OBSŁUGA OKRESOWA KOTŁA-CZYSZCZENIE I KONSERWACJA.....	21
12. POSTĘPOWANIE W SYTUACJACH AWARYJNYCH.....	25
12.1. Awaryjne zatrzymanie kotła.....	25
12.2. Pożar przewodu kominowego	25
13. WYŁĄCZENIE KOTŁA Z EKSPLOATACJI	25
14. HAŁAS	26
15. RECYKLING I LIKWIDACJA PO UPŁYWIE ŻYWOTNOŚCI.....	26
16. SZCZEGÓLNE ŚRODKI OSTROŻNOŚCI.....	26
17. PROBLEMY EKSPLOATACYJNE I ICH ROZWIĄZYWANIE	27
18. WARUNKI BEZPIECZNEJ EKSPLOATACJI KOTŁÓW.....	28
19. WARUNKI GWARANCJI WYROBU.	29
20. KARTA GWARANCYJNA.....	31
21. PRZEPROWADZONE NAPRAWY GWARANCYJNE ORAZ KONSERWACJE.....	32
22. KARTA GWARANCYJNA - KOPIA DO ODESŁANIA	33
23. PROTOKÓŁ REKLAMACYJNY	35
24. PROTOKÓŁ REKLAMACYJNY	37
25. PROTOKÓŁ REKLAMACYJNY	39

1. INFORMACJE OGÓLNE

Instrukcja obsługi stanowi integralną i istotną część produktu i będzie musiała zostać przekazana użytkownikowi również w przypadku przekazania własności. Należy się z nią uważnie zapoznać i zachować ją na przyszłość, ponieważ wszystkie uwagi w niej zawarte dostarczają ważnych wskazówek dotyczących bezpieczeństwa podczas montażu, eksploatacji i konserwacji.

Montaż kotła musi zostać przeprowadzony zgodnie z obowiązującymi normami kraju przeznaczenia, według wskazówek producenta i przez wykwalifikowany personel. Niewłaściwy montaż urządzenia może być powodem obrażeń u osób i zwierząt oraz szkód na rzeczach, za które producent nie jest odpowiedzialny.

Kocioł grzewczy może być wykorzystany wyłącznie do celu, dla którego został jednoznacznie przewidziany. Jakikolwiek inne użycie należy uważać za niewłaściwe i w konsekwencji niebezpieczne.

W przypadku błędów podczas montażu, eksploatacji lub prac konserwacyjnych, spowodowanych nieprzestrzeganiem obowiązującego prawodawstwa, przepisów lub instrukcji zawartych w niniejszej instrukcji (lub innych, dostarczonych przez producenta), producent uchyla się od jakiegokolwiek odpowiedzialności kontraktowej lub pozakontraktowej za powstałe szkody i gwarancja dotycząca urządzenia traci ważność.

Dobór jednostek grzewczych do ogrzewania obiektów wielobudynkowych, przeprowadza się na podstawie bilansu cieplnego budynków, ze szczególnym uwzględnieniem strat wynikających z przesyłu ciepła do obiektów.

W tabeli nr 4 zawarto dane techniczne umożliwiające przybliżony dobór kotła. Moc kotła należy dobrać z zapasem 10% w stosunku do faktycznego zapotrzebowania, wynikającego z bilansu cieplnego budynku.

Wszystkie ważniejsze informacje zawarte w instrukcji obsługi wyróżnione są znakami mającymi na celu zwrócenie uwagi użytkownika na zagrożenia, które mogą wystąpić podczas pracy kotła. Poniżej objaśnione są stosowane w tekście symbole:



Niebezpieczeństwo!
Bezpośrednie zagrożenie zdrowia i życia!



Niebezpieczeństwo!
Niebezpieczeństwo porażenia prądem elektrycznym!



Uwaga!
Możliwe zagrożenie dla urządzenia i środowiska naturalnego!



Niebezpieczeństwo!
Niebezpieczeństwo oparzenia!



Wskazówka!
Pożyteczne informacje i wskazówki.

UWAGA!!!

Informujemy, że dokonywanie wszelkich modyfikacji urządzenia mających na celu przystosowanie kotła do realizowania jakichkolwiek nieprzewidzianych przez Producenta funkcji, w tym procesów spalania poza paleniskiem automatycznym oraz używania paliw innych niż wskazanych przez Producenta w niniejszej Instrukcji Obsługi kotła jest surowo zabronione i stanowi podstawę utraty gwarancji na urządzenie.

Należy stosować tylko i wyłącznie paliwa wskazane przez Producenta w Instrukcji Obsługi (DTR) kotła.

Stosowanie paliw innych niż wskazanych przez Producenta jest zabronione i skutkuje utratą gwarancji.

Również na kotle znajdują się piktogramy informacyjne, ostrzegawcze i zakazu wskazujące na rodzaje zagrożeń.



Przed uruchomieniem urządzenia przeczytać instrukcję obsługi.



Uwaga!
Gorąca powierzchnia!
Grozi poparzeniem!



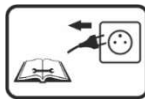
Zabrania się stać na wprost kotła podczas otwierania drzwiczek.
Grozi poparzeniem!



Nie wkładać ręki do przestrzeni roboczej ślimaka w czasie pracy kotła.
Grozi trwałym uszkodzeniem!



Wszelkie przyłączenia instalacji elektrycznej mogą być wykonywane jedynie przez elektryka posiadającego stosowne uprawnienia /gr. I seria E do 1kV/.



Wyciągnąć wtykę z gniazda przed rozpoczęciem czynności obsługowych lub napraw.



Nie włączać urządzenia do sieci w przypadku uszkodzenia przyłącza i gniazda.



W czasie pracy kotła, pokrywa zbiornika musi być szczelnie zamknięta. Grozi cofnięciem płomienia do zasobnika i powstaniem pożaru!



Zabrania się zdejmowania pokryw regulatora elektronicznego lub wentylatora oraz jakiegokolwiek ingerencji lub przeróbek połączeń elektrycznych



Uwaga!
Grozi zaprószeniem oczu!



Uwaga!
Grozi obcięciem palców!

UWAGA!!!

Nowoczesne kotły klasy 5 i ECODESIGN charakteryzują się niską temperaturą spalin. Ich eksploatacja przy utrzymywaniu temperatury wody powrotnej z instalacji poniżej 55°C prowadzi do przyspieszonej korozji wymiennika ciepła. Należy zastosować rozwiązania zapewniające temperaturę wody powrotnej na poziomie minimum 55°C. Jest to warunek uznania roszczeń gwarancyjnych na szczelność wymiennika ciepła.

2. PRZEZNACZENIE KOTŁA

Kotły grzewcze KOMPAKT EKOPELL / KOMPAKT EKOPELL F przeznaczone są do podgrzewania wody w układzie centralnego ogrzewania do temperatury na wyjściu z kotła nie przekraczającej 80°C oraz ciśnieniu roboczym nie większym niż 3,0 bar.

Kotły typu KOMPAKT EKOPELL / KOMPAKT EKOPELL F przeznaczone są do instalacji:

- w otwartym systemie grzewczym - w tym przypadku kocioł musi być zamontowany i zabezpieczony w układzie otwartym według normy PN-B-02413 :1991,
- w zamkniętym systemie grzewczym, pod warunkiem zastosowania zabezpieczenia termicznego (np. dwukierunkowego schładzającego zaworu termostaticznego DBV-2) spełniającego wymagania norm PN-EN-12828 oraz PN-EN 303-5.



Wskazówka!

Zgodnie z obowiązującymi przepisami, tj.:

• *Obwieszczeniem Marszałka Sejmu Rzeczypospolitej Polskiej z dnia 29 czerwca 2018 r. (Dz. U. 2018 poz. 1351),*

• *Rozporządzeniem Rady Ministrów z dnia 7 grudnia 2012 r. (Dz. U. nr 0/2012, poz. 1468),*

• *Rozporządzenie Ministra Gospodarki, Pracy i Polityki Społecznej z dnia 9 lipca 2003 r. (Dz.U. 2003 nr 135, poz. 1269),*

kotły instalowane w systemie otwartym zgodnie z zaleceniami instrukcji obsługi oraz kotły o mocach znamionowych do 70kW instalowane w instalacjach systemu zamkniętego, zgodnie z zaleceniami instrukcji obsługi, nie wymagają decyzji zezwalającej na eksploatację wydanej przez właściwy Urząd Dozoru Technicznego.

Natomiast kotły o mocach znamionowych powyżej 70kW zainstalowane w instalacjach systemu zamkniętego mogą być użytkowane tylko na podstawie decyzji zezwalającej na eksploatację wydanej przez właściwy Urząd Dozoru Technicznego.

Kotły KOMPAKT EKOPELL / KOMPAKT EKOPELL F stosowane są w instalacjach centralnego ogrzewania i ciepłej wody, zarówno grawitacyjnych jak i pompowych. Przeznaczone są do ogrzewania obiektów mieszkalnych jednorodzinnych oraz mniejszych obiektów użyteczności publicznej. Kotły te mogą współpracować również z instalacją ciepłej wody za pośrednictwem wymiennika ciepła.

Rolę kontroli przebiegu procesu spalania w kotłach KOMPAKT EKOPELL / KOMPAKT EKOPELL F przejmuje sterownik elektroniczny, dzięki czemu nie wymagają one stałej obsługi oraz bezpośredniej obserwacji. Jednakże, zgodnie z obowiązującymi przepisami, wymagany jest nadzór nad kotłem, w szczególności w sytuacji braku prądu - efektem zatrzymania pomp obiegowych może być brak odbioru ciepła, co w konsekwencji może doprowadzić do gwałtownego wzrostu temperatury w kotle. Z tego powodu należy wykonać obejście grawitacyjne, najlepiej na zaworze różnicowym, który w przypadku braku prądu automatycznie odprowadzi nadmiar ciepłej wody z kotła.



Uwaga!

Ze względu na specyfikę pracy kotła c.o. na paliwo stałe wymagany jest nadzór nad urządzeniem w postaci codziennej kontroli parametrów pracy. W sytuacji braku prądu wymagany jest stały nadzór nad kotłem.

3. OPIS KOTŁA

Kocioł KOMPAKT EKOPELL / KOMPAKT EKOPELL F składa się z korpusu kotła oraz układu podawania paliwa umieszczonych w obudowie. Korpus kotła stanowią poszczególne elementy: komora spalania, komora popielnika, wymiennik ciepła oraz ciąg odprowadzenia spalin.

Budowa kotła KOMPAKT EKOPELL / KOMPAKT EKOPELL F, jego gabaryty, rozmieszczenie przyłączy instalacji C.O. oraz komina przedstawiono na Rysunku 1.

W komorze spalania umieszczony jest palnik z funkcją oczyszczania rusztu wyposażony w automatyczną zapalarkę. Palnik wykonany jest ze stali żaroodpornej. Paliwo do procesu spalania transportowane jest samoczynnie z usytuowanego obok kotła zasobnika paliwa za pomocą podajnika. Zbiornik paliwa posiada luk zasypowy z uchylną klapą.

W palniku umieszczonym w komorze paleniskowej następują wszystkie procesy prowadzące do spalania podawanego paliwa z udziałem powietrza dostarczanego wentylatorem nadmuchowym znajdującym się w tylnej części palnika. Tłoczone powietrze zostaje rozdzielone w komorze powietrznej. Strumień powietrza dostarczanego przez wentylator nadmuchowy napędzany silnikiem elektrycznym regulowany jest przez elektroniczny moduł, w zależności od rzeczywistej temperatury wody i jej parametru oczekiwanego – nastawionego przez użytkownika.

Pod komorą spalania znajdują się komora popielnika z pojemnikiem na popiół.

Nad komorą spalania usytuowany jest pierwszy, pionowy ciąg spalin utworzony z ceramicznych przegród. Nawrót spalin następuje drugim, pionowym ciągiem spalin. W celu zwiększenia efektywności spalania w rurach płomieniowych zastosowano zawirowywacze. Stanowią one jednocześnie element systemu czyszczenia wymiennika ciepła. Usuwany osad w postaci sadzy i pyłów z wymiennika opada na dno komory.

Gorące spaliny przepływają przez wymiennik ciepła, gdzie oddając ciepło, ulegają schłodzeniu. Ochłodzone spaliny opuszczają kocioł przez rurowy stalowy czopuch połączony z przewodem kominowym do systemu kominowego. Ruch gazów spalinowych i ich usuwanie wspomaga wentylator wyciągowy zamontowany w czopuchu kotła. Czopuch kotła wraz z wentylatorem wyciągowym osadzony jest w tylnej ścianie kotła.

W ścianie górnej znajduje się otwór wyczystny zapewniający dostęp do kanałów spalinowych wymiennika ciepła.

Kotły KOMPAKT EKOPELL F wyposażone są w automatyczny system czyszczenia wymiennika oraz system odpielania. Specjalne podajniki ślimakowe transportują opadający popiół do pojemnika z boku kotła.

Kotły typ 20, 26 oraz 35 mają wyświetlacz sterownika zamontowany na górnej ścianie kotła, pozostałe wielkości mają wyświetlacz regulatora elektronicznego – sterownika umiejscowiony w przedniej ścianie kotła. Regulator elektroniczny dokonuje ciągłych pomiarów temperatury wody w kotle i odpowiednio dostosowuje pracę podajnika paliwa i wentylatora.

Jednocześnie regulator steruje pracą pompy c.o. oraz c.w.u. Regulator wyposażony jest w czujnik kontroli temperatury oraz ogranicznik temperatury bezpieczeństwa, który powoduje odcięcie zasilania elektrycznego do wentylatora i motoreduktora podajnika w przypadku wzrostu temperatury wody w kotle powyżej 90°.

W celu zmniejszenia strat ciepła zewnętrzna powierzchnia kotła jest izolowana od otoczenia za pomocą poszycia zewnętrznego z blach stalowych, pod którymi umieszczono izolację termiczną z bezazbestowej wełny mineralnej.

Wlot wody grzewczej do wymiennika oraz wylot wody grzewczej z wymiennika znajdują się na tylnej ścianie kotła. Mają one postać kroćców z gwintem zewnętrznym 1½”.

**Wskazówka!**

Szczegółowy opis budowy, pracy i eksploatacji regulatora elektronicznego oraz wentylatora znajduje się w dołączonych do niniejszej dokumentacji instrukcjach obsługi.

Należy bezwzględnie przestrzegać zaleceń instrukcji obsługi regulatora i wentylatora.

**Wskazówka!**

W celu zapewnienia prawidłowej pracy kotła, minimalny odbiór ciepła powinien wynosić 30% mocy znamionowej.

4. WYPOSAŻENIE KOTŁA.

Kotły dostarczane są w stanie zmontowanym na palecie w opakowaniu foliowym. W zakres dostawy mogą wchodzić dodatkowe elementy i podzespoły, zgodnie z zamówieniem użytkownika.

Elementy stanowiące standardowe oraz dodatkowe wyposażenie kotła wyszczególnione są w tabeli 1.

Tabela 1. Wyposażenie kotła KOMPAKT EKOPELL / KOMPAKT EKOPELL F

Standardowe wyposażenie kotła KOMPAKT EKOPELL	j.m.	ilość
Instrukcja obsługi kotła	szt.	1
Instrukcja obsługi i karta gwarancyjna sterownika elektronicznego	szt.	1
Karta gwarancyjna wentylatora wyciągowego	szt.	1
Sterownik elektroniczny	szt.	1
Wentylator wyciągowy	szt.	1
Układ podawania paliwa	kpl.	1
Palnik pelletowy z funkcją czyszczenia rusztu	szt.	1
Zasobnik na paliwo	szt.	1
Narzędzia do obsługi kotła	kpl.	1
Pojemnik na popiół	szt.	1
Stopki do poziomowania kotła	kpl.	1
Sterownik zaworu mieszającego /w sterowniku/	szt.	1
Zapalarka paliwa	szt.	2
Mechaniczny układ czyszczenia wymiennika	kpl.	1
Zaworowywacze spalin	kpl.	1
Ogranicznik temperatury STB	szt.	1
Czujnik spalin	szt.	1
Czujnik poziomu paliwa	szt.	1
Moduł INTERNET /w sterowniku/	szt.	1
Redukcja wentylatora wyciągowego 100/130	szt.	1
Standardowe wyposażenie kotła KOMPAKT EKOPELL F	j.m.	ilość
System czyszczenia wymiennika	szt.	1
Układ odpopielania	szt.	1
Dodatkowe wyposażenie kotła ¹⁾	j.m.	ilość
Regulator pokojowy z wyświetlaczem dotykowym	szt.	1
Dodatkowy sterownik zaworu mieszającego	szt.	1
Moduł GSM	szt.	1
Dwukierunkowy termostatyczny zawór schładzający DBV-2	szt.	1

¹⁾ wyposażenie opcjonalne, dodatkowo płatne.

**Wskazówka!**

Korzystanie z innych części niż zalecane przez Producenta powoduje UTRATĘ GWARANCJI!!!

5. PARAMETRY PALIWA.

Bezproblemowa eksploatacja kotła KOMPAKT EKOPELL / KOMPAKT EKOPELL F zależy od zastosowania odpowiedniego paliwa. Paliwem podstawowym jest granulata z trocin pellet - klasa C1 zgodnie z normą PN-EN 303-5:2012 o następujących parametrach:

• średnica granulatu	Ø6mm
• długość granulatu	3,15-40mm
• wartość opałowa Q _d	>17 MJ/kg
• zawartość siarki	maks. 0,03 %
• wilgotność W ^r	≤12%
• zawartość popiołu A ^r	<0,5%
• gęstość nasypowa	>600 kg/m ³

Przy wyborze paliwa należy zwrócić szczególną uwagę na paliwo pochodzące z niepewnych źródeł, na ewentualną zawartość w paliwie zanieczyszczeń mechanicznych w postaci kamieni lub innych wtrąceń niepalnych pogarszających jakość spalania oraz awaryjność podajnika.

Właściwy dobór typu i gatunku paliwa zapewnia:

- bezawaryjną pracę kotła,
- oszczędność paliwa w porównaniu z gorszymi gatunkami,
- ograniczenie emisji szkodliwych związków chemicznych.

Niedopuszczalne jest stosowanie materiałów z tworzyw sztucznych do rozpalania i palenia na ruszcie paleniska automatycznego!

Kategorycznie zabrania się spalać na ruszcie paleniska automatycznego:

- mokrego drewna,
- płyt wiórowych lub materiałów płytowych powlekanych i niepowlekanych,
- papieru, kartonazy i starych ubrań,
- tworzyw sztucznych i piankowych,
- drewna zabezpieczonego środkiem ochronnym do drewna,
- wszystkich innych materiałów stałych lub płynnych poza zalecanym paliwem,
- cieczy palnych.

**Uwaga!**

Kocioł typu KOMPAKT EKOPELL / KOMPAKT EKOPELL F nie posiada rusztu zastępczego. Wszelkie próby przeróbki kotła w celu spalania paliwa poza paleniskiem automatycznym są niedopuszczalne i powodują utratę gwarancji na urządzenie!

**Uwaga!**

Kocioł typu KOMPAKT EKOPELL / KOMPAKT EKOPELL F nie jest piecem do spalania odpadków i nie mogą być w nim spalane zabronione paliwa.

**Uwaga!**

Nie należy dopuszczać do zupełnego opróżnienia zbiornika paliwa. Minimalny poziom zapelnienia zasobnika opału wynosi 15% jego objętości. Poniżej krytycznego zapelnienia zasobnika czujnik poziomu paliwa wyłączy kocioł.

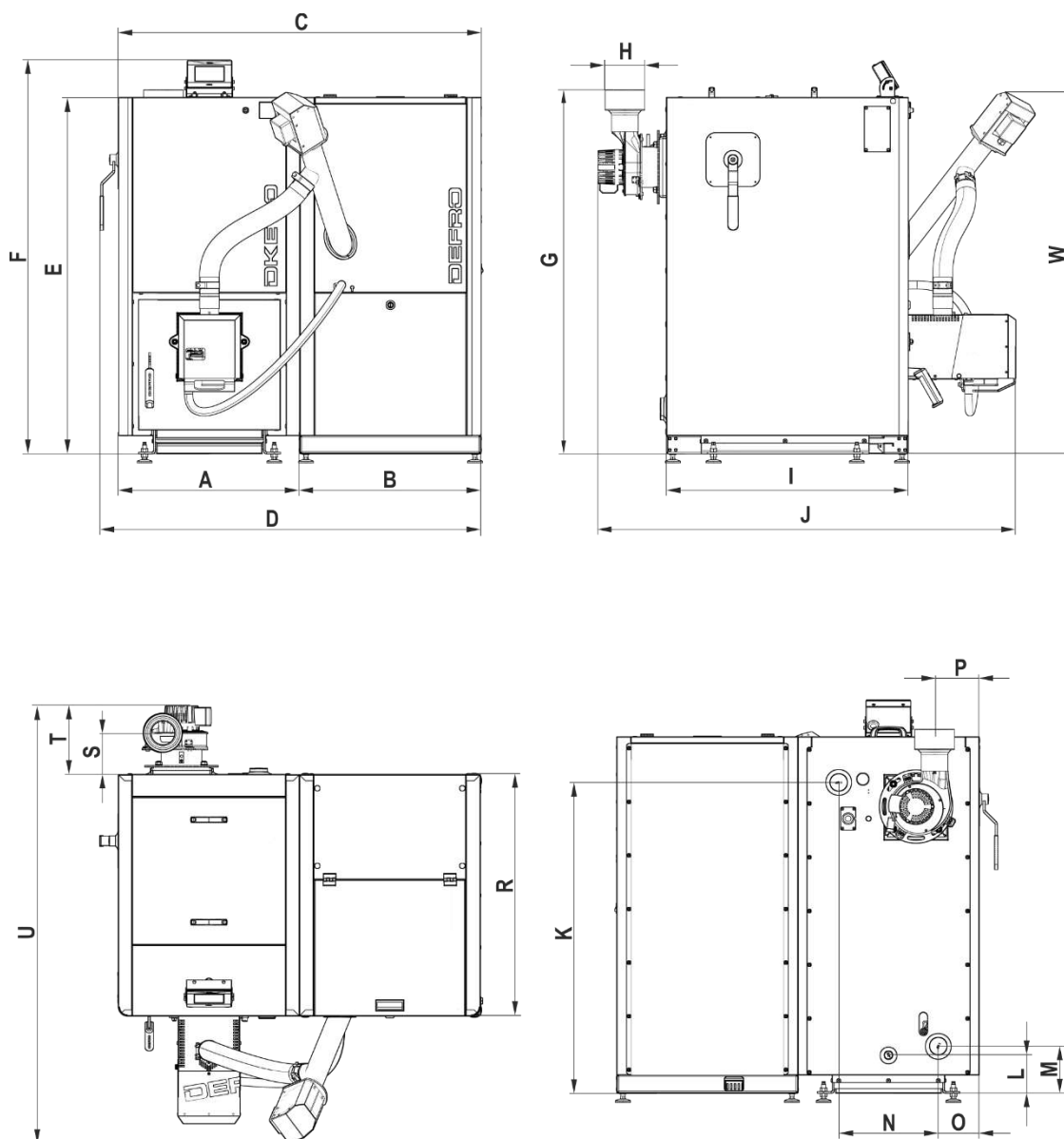
**Uwaga!**

Podczas uzupełniania paliwa w zbiorniku nie wkładać rąk do zbiornika w szczególności do przestrzeni roboczej ślimaka. Grozi uszkodzeniem dłoni.

**Wskazówka!**

Producent nie ponosi odpowiedzialności za uszkodzenia lub nieprawidłowe spalanie powstałe wskutek użytkowania niewłaściwego paliwa.

6. DANE TECHNICZNE



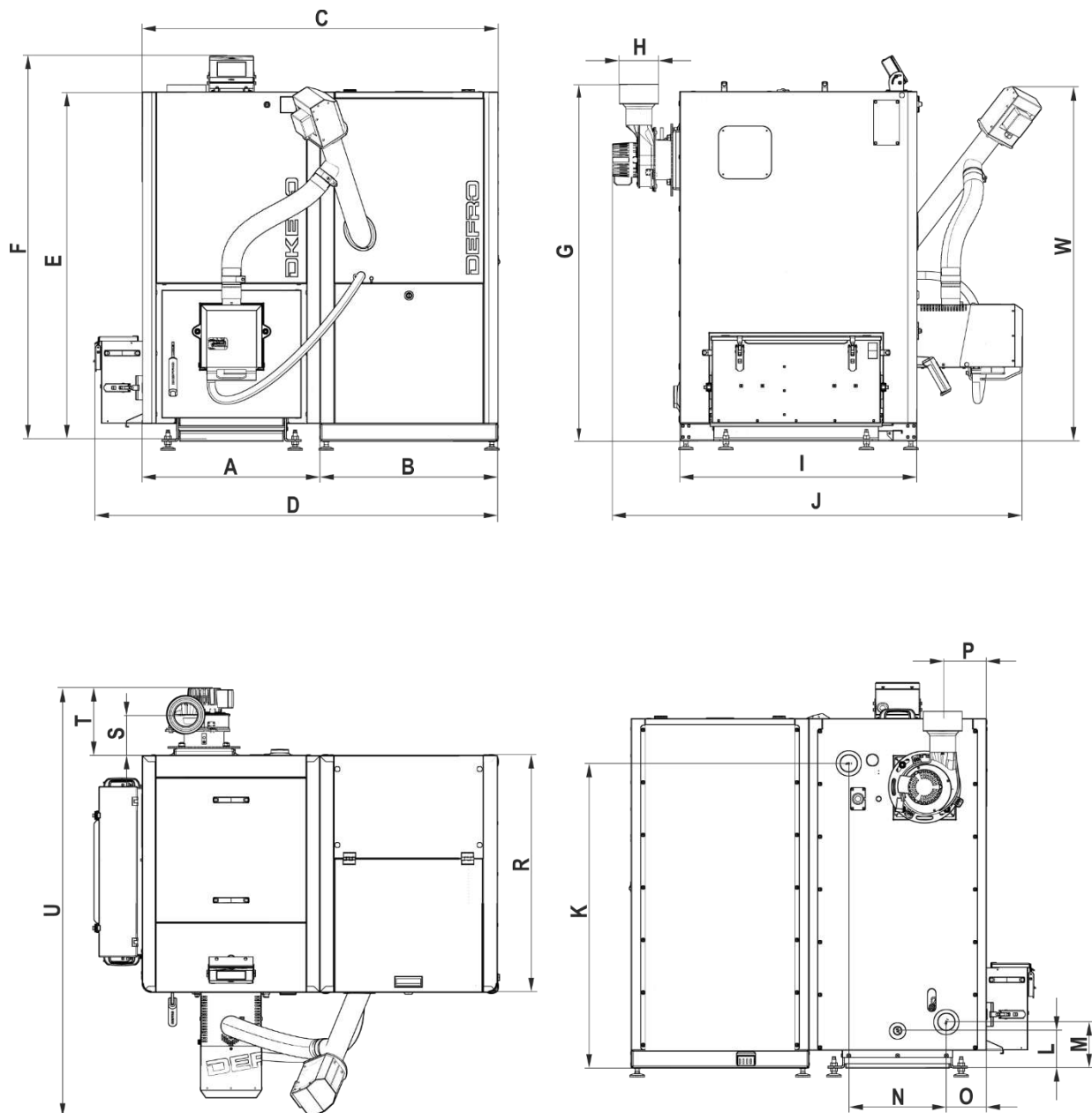
Rysunek 1. Podstawowe wymiary kotła KOMPACT EKOPELL.

Tabela 2. Podstawowe wymiary kotła KOMPACT EKOPELL.

Typ / wymiar	A	B	C	D	E	F	G	H	I	J	P	R	S	T	U	W
20	600	600	1200	1261	1181	1303	1205	Ø130	801	1384	147	801	139	228	1449	1198
26	600	600	1200	1261	1181	1303	1205	Ø130	851	1470	147	851	139	228	1474	1198
35	650	650	1300	1361	1281	1403	1363	Ø130	911	1569	147	911	152	267	1543	1198
40	700	700	1400	1461	1501	-	1573	Ø130	961	1649	159	961	149	267	1749	1410
56	750	750	1500	1561	1551	-	1552	Ø127	1001	1711	128	999	139	238	1827	1542
75	750	600	1500	1561	1586	-	1552	Ø127	1292	1993	128	1291	106	230	1983	1542

Tabela 3. Rozmieszczenie króćców przyłączeniowych kotła KOMPACT EKOPELL.

typ/wymiar	K	L	M	N	O
20	1030	126	156	330	135
26	1030	126	156	330	135
35	1131	126	156	380	135
40	1351	126	156	430	135
56	1401	126	156	480	135
75	1421	126	156	480	135



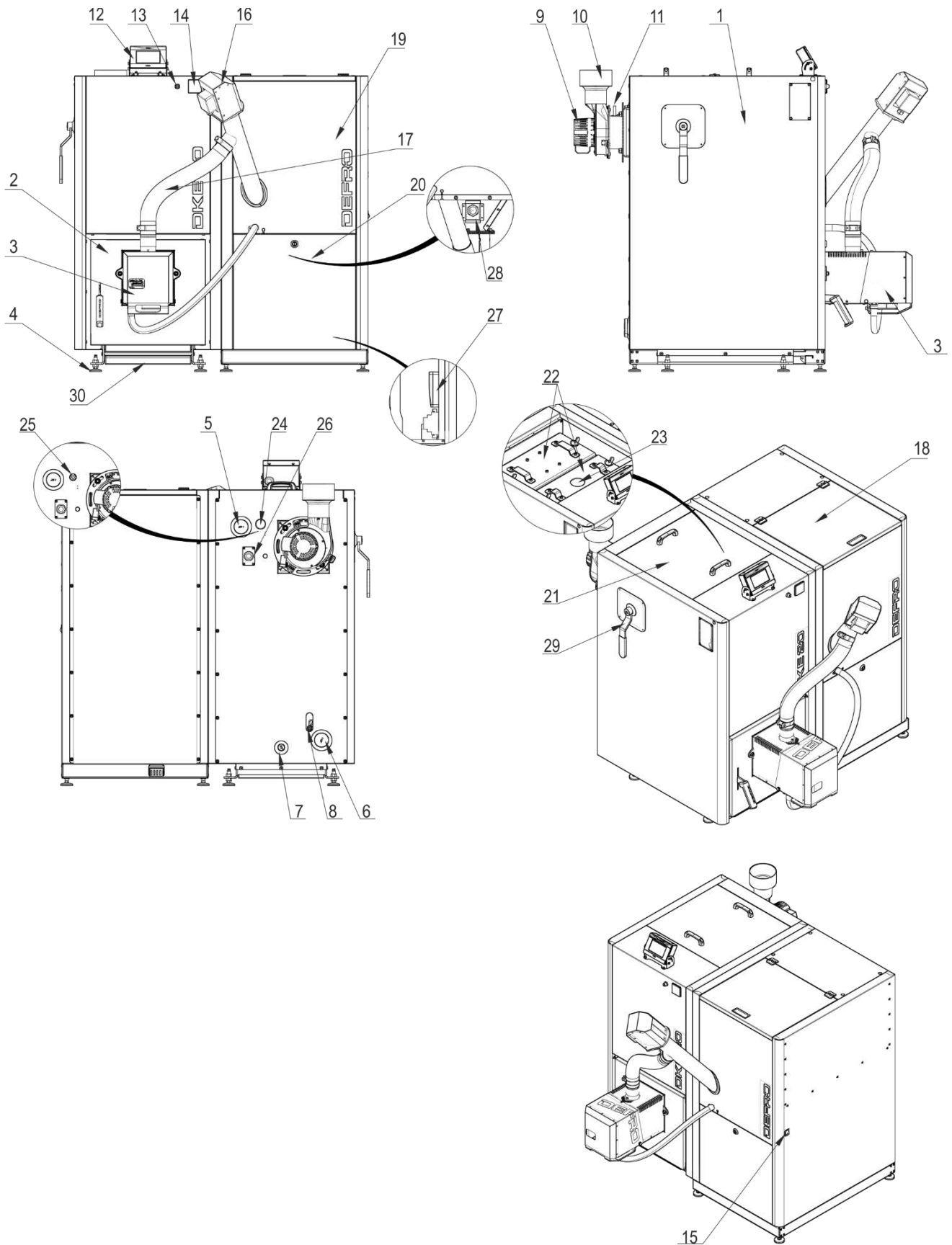
Rysunek 2. Podstawowe wymiary kotła KOMPAKT EKOPELL F.

Tabela 4. Podstawowe wymiary kotła KOMPAKT EKOPELL F.

Typ / wymiar	A	B	C	D	E	F	G	H	I	J	P	R	S	T	U	W
20	600	600	1200	1367	1181	1303	1205	Ø130	801	1384	147	801	139	228	1449	1198
26	600	600	1200	1367	1181	1303	1205	Ø130	851	1470	147	851	139	228	1474	1198
35	650	650	1300	1467	1281	1403	1363	Ø130	911	1569	147	911	152	267	1543	1198
40	700	700	1400	1567	1501	-	1573	Ø130	961	1649	159	961	149	267	1749	1410
56	750	750	1500	1717	1551	-	1552	Ø127	1001	1711	128	999	139	238	1827	1542
75	750	600	1500	1717	1586	-	1552	Ø127	1292	1993	128	1291	106	230	1983	1542

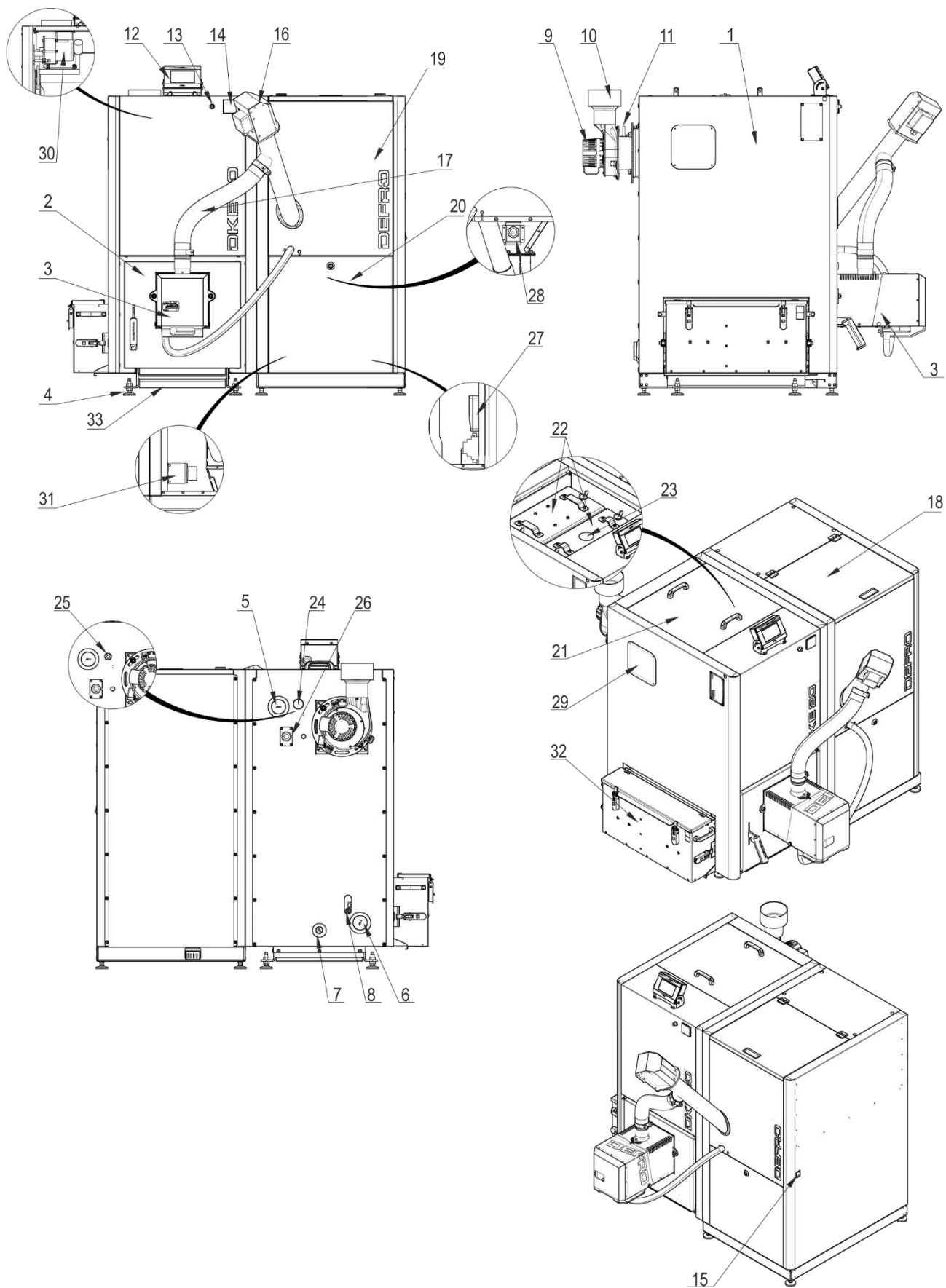
Tabela 5. Rozmieszczenie króćców przyłączeniowych kotła KOMPAKT EKOPELL F.

typ/wymiar	K	L	M	N	O
20	1030	126	156	330	135
26	1030	126	156	330	135
35	1131	126	156	380	135
40	1351	126	156	430	135
56	1401	126	156	480	135
75	1421	126	156	480	135



Rysunek 3. Podstawowe elementy kotła KOMPACT EKOPELL.

1-korpus stalowy z izolacją termiczną; 2-drzwi paleniskowo-popielnikowe; 3-palnik pelletowy; 4-stopkii regulacyjne; 5-króciec zasilający; 6-króciec powrotny; 7-króciec spus-
 stowy; 8-czujnik temperatury powrotu; 9-wentylator wyciągowy; 10-króciec wylotu spalin(czopuch); 11-króciec montażowy czujnika spalin; 12- wyświetlacz sterownika kotła;
 13- ogranicznik temperatury STB; 14-termometr analogowy; 15- wyłącznik główny; 16-napęd podajnika paliwa; 17-rura spiro; 18-pokrywa zasobnika paliwa; 19-zasobnik
 paliwa; 20-osłona rewizyjna; 21-pokrywa maskująca wyczystki górnej; 22-pokrywa wyczystki górnej; 23-wizjer; 24-maskownica gniazda czujników; 25-gniazdo czujników;
 26-przyłącze wentylatora wyciągowego; 27-moduł sterujący; 28-czujnik poziomu paliwa; 29-dźwignia mechanizmu czyszczenia wymiennika; 30-zewnętrzna szuflada na
 popiół.



Rysunek 4. Podstawowe elementy kotła KOMPACT EKOPELL F.

1-korpus stalowy z izolacją termiczną; 2-drzwi paleniskowo-popielnikowe; 3-palnik pelletowy; 4-stopki regulacyjne; 5-króciec zasilający; 6-króciec powrotny; 7-króciec spustowy; 8-czujnik temperatury powrotu; 9-wentylator wyciągowy; 10-króciec wylotu spalin(czopuch); 11-króciec montażowy czujnika spalin; 12- wyświetlacz sterownika kotła; 13- ogranicznik temperatury STB; 14-termometr analogowy; 15- wyłącznik główny; 16-napęd podajnika paliwa; 17-rura spiro; 18-pokrywa zasobnika paliwa; 19-zasobnik paliwa; 20-osłona rewizyjna; 21-pokrywa maskująca wyczystki górnej; 22-pokrywa wyczystki górnej; 23-wizjer; 24-maskownica gniazda czujników; 25-gniazdo czujników; 26-przylącze wentylatora wyciągowego; 27-moduł sterujący; 28-czujnik poziomu paliwa; 29-rewizja mechanizmu czyszczenia wymiennika; 30-napęd systemu czyszczenia wymiennika; 31-napęd systemu odpopielania; 32-zewnętrzny zasobnik na popiół; 30-zewnętrzna szuflada na popiół.

Tabela 6.Dane techniczne.

Wyszczególnienie / typ kotła		J.m.	20	26	35	40	56	75
Moc znamionowa		kW	20	26	35	40	56	75
Zakres mocy kotła		kW	5,3-18,9	7,5-24,8	10,1-34,1	12,0-39,7	16,5-56,9	20,3-79,1
Klasa kotła wg PN-EN 303-5:2012		-	5	5	5	5	5	5
Paliwo podstawowe		-	granulat z trocin-pellet					
Klasa paliwa		-	paliwo biogeniczne C1					
Pojemność zbiornika paliwa ¹⁾		l / kg	238/~143	249/~149	332/~199	505/~303	589/~353	654/~392
Zużycie paliwa dla mocy nominalnej ²⁾		kg/h	4,1	5,3	7,4	8,7	12,6	18,0
Stałopalność dla mocy nominalnej ²⁾		h	~35	~28	~27	~35	~28	~22
Sprawność cieplna	dla mocy nominalnej	%	93,3	93,9	92,9	92,1	91,7	90,1
	dla mocy minimalnej	%	93,3	94,5	93,2	91,9	91,3	92,8
Max. dopuszczalne ciśnienie robocze		bar	3,0	3,0	3,0	3,0	3,0	3,0
Wymagany ciąg spalin		mbar	0,18	0,22	0,28	0,28	0,29	0,35
Temperatura spalin	dla mocy nominalnej	°C	96	102	109	112	133	119
	dla mocy minimalnej	°C	61	64	72	76	84	77
Strumień masy spalin	dla mocy nominalnej	g/s	11,6	13,3	19,5	24,8	30,4	51,0
	dla mocy minimalnej	g/s	4,5	5,3	7,4	11,6	15,3	22,0
Temperatura wody na zasilaniu min./max.		°C	65/80	65/80	65/80	65/80	65/80	65/80
Temperatura wody na powrocie min.		°C	55	55	55	55	55	55
Zakres nastaw regulatora temperatury		°C	45-80	45-80	45-80	45-80	45-80	45-80
Masa kotła	wersja podstawowa	kg	~407	~429	~483	~598	~716	~980
	wersja F	kg	~442	~466	~511	~628	~808	~1025
Pojemność wodna kotła		l	97	100	130	176	193	273
Opory przepływu wody przez kocioł dla mocy znamionowej	ΔT=10K	mbar	10,2	10,5	11,9	12,5	13,2	27,6
	ΔT=20K	mbar	1,6	2,0	2,5	3,2	4,0	12,6
Zasilanie		V/Hz/A	~230/50/0,9					
Zużycie energii elektrycznej na potrzeby własne	dla mocy nominalnej	W	60	64	78	52	110	118
	dla mocy minimalnej	W	24	22	25	29	34	26
	standby	W	9	6	6	6	6	6
Maksymalny pobór mocy	wersja podstawowa	W	402	402	492	492	635	635
	wersja F	W	432	432	522	522	665	665
Szerokość	wersja podstawowa	mm	1261	1261	1361	1461	1561	1561
	wersja F	mm	1367	1367	1467	1567	1717	1717
Głębokość		mm	1449	1474	1569	1749	1827	1993
Wysokość ³⁾		mm	1205	1205	1363	1573	1552	1552
Wymiar otworu zasypowego zasobnika		mm	467x420	467x420	517x420	567x420	617x420	610x602
Średnica króćca zasilania i powrotu			1½"	1½"	1½"	1½"	1½"	1½"
Średnica króćca spustowego			½"	½"	½"	½"	½"	½"
Średnica czopucha		mm	Ø130	Ø130	Ø130	Ø130	Ø127	Ø127
Maks. dopuszczalna temperatura otoczenia		°C	50	50	50	50	50	50
Poziom hałasu		dB	<75	<75	<75	<75	<75	<75

¹⁾ Dla gęstości nasypowej paliwa 0,6kg/dm³.

²⁾ Zużycie paliwa dla węgla kamiennego o wartości opałowej 17 000±300kJ/kg.

³⁾ Wysokość kotła można regulować stosując dołączone stopki. Stopki posiadają zakres regulacji 38-50mm.

7. OSPRZĘT ZABEZPIEZAJĄCY DO KOTŁA.

Kotły KOMPAKT EKOPELL / KOMPAKT EKOPELL F posiadają zabezpieczenia, które zmniejszają ryzyko stanu zagrożenia, ale nie zwalniają z obowiązku nadzoru nad kotłem. Do podstawowych zabezpieczeń kotła należą:

- **zabezpieczenie temperaturowe** – w przypadku przekroczenia temperatury 85°C następuje alarmowe załączenie pompy co. Dalejszy wzrost do 90°C powoduje załączenie alarmu „temperatura CO za wysoka” i kocioł przechodzi w tryb wygaszania. W przypadku uszkodzenia czujnika co wyświetlony zostaje alarm „czujnik co uszkodzony”, wówczas kocioł przerywa pracę.
- **czujnik temperatury STB** – w przypadku przekroczenia temperatury alarmowej 90°C na kotle, zastosowany ogranicznik temperatury bezpieczeństwa STB w układzie elektrycznym regulatora elektronicznego odłączy zasilanie wentylatora i podajnika. Zabezpieczenie zapobiega zagotowaniu wody w instalacji w przypadku przegrzania kotła bądź jego uszkodzenia. W celu ponownego włączenia należy odczekać aż temperatura na kotle spadnie do wartości bezpiecznej (40-50°C) następnie zdemontować wyświetlacz sterownika, odkręcić maskownicę ogranicznika STB, a następnie wcisnąć delikatnie znajdujący się wewnątrz przycisk. Wentylator i podajnik powinny normalnie rozpocząć pracę.
- **zabezpieczenie termiczne podajnika** - zabezpieczenie to zapobiega cofaniu płomienia do rury zasypowej podajnika paliwa. W przypadku przekroczenia dozwolonej temperatury kanału wrzutowego, czujnik wyłącza pracę wentylatora i podajnika. **automatyczna kontrola czujnika** - w przypadku uszkodzenia jednego z czujników - c.o., c.w.u lub ślimaka - uaktywnia się alarm. Sterownik odłącza podajnik, nadmuchi. Pompa jest załączana niezależnie od aktualnej temperatury. Regulator oczekuje na naciśnięcie przycisku MENU po czym wyłączany jest alarm i sterownik powraca do normalnego działania.
- **specjalna rura podająca paliwo** - w przypadku cofnięcia płomienia /żaru/ do rury podajnika, nastąpi stopienie specjalnej elastycznej rury łączącej palnik ze zbiornikiem paliwa
- **czujnik położenia rusztu /hallotron/** - zabezpieczenie to monitoruje prawidłowe położenie rusztu podczas pracy kotła.
- **czujnik płomienia** - sterowane prądowo urządzenie elektroniczne służące do monitorowania jasności płomienia.
- **czujnik poziomu paliwa** - zabezpieczenie to monitoruje poziom zapełnienia zbiornika paliwa. W przypadku osiągnięcia krytycznego zapełnienia zasobnika czujnik poziomu paliwa wyłącza kocioł.

8. TRANSPORT I PRZECHOWYWANIE

Kotły dostarczane są w stanie zmontowanym na palecie w opakowaniu foliowym. Zaleca się aby w takim stanie opakowania kocioł przetransportować jak najbliżej miejsca docelowego montażu, co zminimalizuje możliwość uszkodzenia obudowy kotła.

Wszystkie pozostałości opakowania należy usunąć tak, aby nie powodowały zagrożenia dla ludzi i zwierząt.

Osprzęt, wyposażenie, instrukcje i karty gwarancyjne są umieszczone w komorze paleniskowej lub w zasobniku paliwa, zapakowane i zabezpieczone przed uszkodzeniem.



Niebezpieczeństwo!
Montażu elementów elektrycznych dokonuje uprawniony elektryk.

Pozostałe podzespoły montuje użytkownik wg załączonych instrukcji.



Wskazówka!

Korzystanie z innych części niż zalecane przez Producenta powoduje UTRATĘ GWARANCJI!!!

Do podnoszenia i opuszczania kotła należy używać odpowiednich podnośników. Przed przewożeniem kotła powinno się zabezpieczyć go przed przesunięciami i przechyłami na platformie pojazdu za pomocą pasów, klinów lub kłoców drewnianych.

Kotły należy przechowywać w pomieszczeniach nieogrzewanych, koniecznych zadaszonych i wentylowanych. Niedopuszczalne jest narażanie kotłów na przebywanie w mokrych lub wilgotnych pomieszczeniach, co przyspiesza zjawisko korozji, doprowadzając w bardzo krótkim czasie do zupełnego zniszczenia kotła.

Przed instalacją należy sprawdzić kompletność dostawy i jej stan techniczny.

9. WYTYCZNE MONTAŻU

9.1. Wymagania dotyczące pomieszczenia kotłowni.



Wskazówka!

Warunki, jakie powinno spełniać pomieszczenie kotłowni, w którym będzie zainstalowany kocioł na paliwo stale zależą od wymagań obecnie obowiązujących i szczegółowych przepisów kraju przeznaczenia. W Polsce warunki te reguluje Rozporządzenie Ministra Infrastruktury z dnia 12 marca 2009 roku dotyczące warunków technicznych, jakim powinny odpowiadać budynki i ich usytuowanie.

Podłoga kotłowni

- powinna być wykonana z materiałów niepalnych;
- w przypadku wykonania podłogi z materiałów palnych należy ją obić blachą stalową o grubości co najmniej 0,7 mm, na odległość minimum 0,5 m od krawędzi kotła;
- powinna być wytrzymała na nagłe zmiany temperatury i uderzenia;
- powinna być wykonana ze spadkiem w kierunku studzienki.

Wentylacja kotłowni

- przewód powinien być wykonany z materiałów niepalnych;
- otwory wentylacji nawiewnej i wywiewnej powinny być zabezpieczone siatką stalową;
- zabronione jest stosowanie mechanicznej wentylacji wyciągowej w pomieszczeniach z paleniskami na paliwo stałe, które pobierają powietrze do spalania z pomieszczenia i z grawitacyjnym odprowadzaniem spalin;
- wymiar niezamykalnego otworu nawiewnego w kotłowni do 25kW powinien wynosić co najmniej 200cm²;
- wymiar kanału nawiewnego w kotłowni powyżej 25kW powinien być nie mniejszy niż 50% powierzchni przekroju komina, nie mniej jednak niż 20×20 cm;
- wymiar kanału wywiewnego w kotłowni do 25kW nie powinien być mniejszy niż 14×14 cm;
- wymiar kanału wywiewnego w kotłowni powyżej 25kW nie powinien być mniejszy niż 25% powierzchni przekroju komina, nie mniej jednak niż 14×14 cm;



Niebezpieczeństwo!

Należy zapewnić dopływ wystarczającej ilości świeżego powietrza do kotłowni. Brak wystarczającego dopływu świeżego powietrza zagraża tzw. niepełnym spalaniem i powstawaniem tlenku węgla.



Uwaga!
Zabrania się stosowania w pomieszczeniu kotłowni mechanicznej wentylacji wyciągowej.



Wskazówka!
Kotłownia powinna mieć zapewnione oświetlenie dzienne oraz sztuczne.

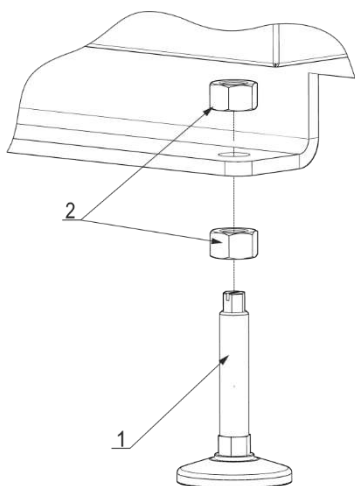
9.2. Wymagania dotyczące usytuowania kotła.

Kocioł powinien być ustawiony na betonowym fundamencie, wystającym poza poziom posadzki kotłowni. Wysokość fundamentu powinna wynosić minimum 50 mm, a krawędzie fundamentu powinny być zabezpieczone stalowymi kątownikami.

Przy ustawianiu kotła należy brać pod uwagę wytrzymałość podłoża, jak również warunki ochrony ppoż. Należy zachować bezpieczną odległość od materiałów palnych:

- podczas instalacji i eksploatacji kotła należy utrzymywać bezpieczną odległość 2000 mm od materiałów łatwopalnych,
- dla materiałów łatwopalnych o stopniu łatwopalności C, które szybko i łatwo się palą nawet po usunięciu źródła zapalenia, odległość ta wzrasta dwukrotnie, tzn. do 4000 mm,
- jeżeli stopień palności nie jest znany, bezpieczną odległość również należy podwoić.

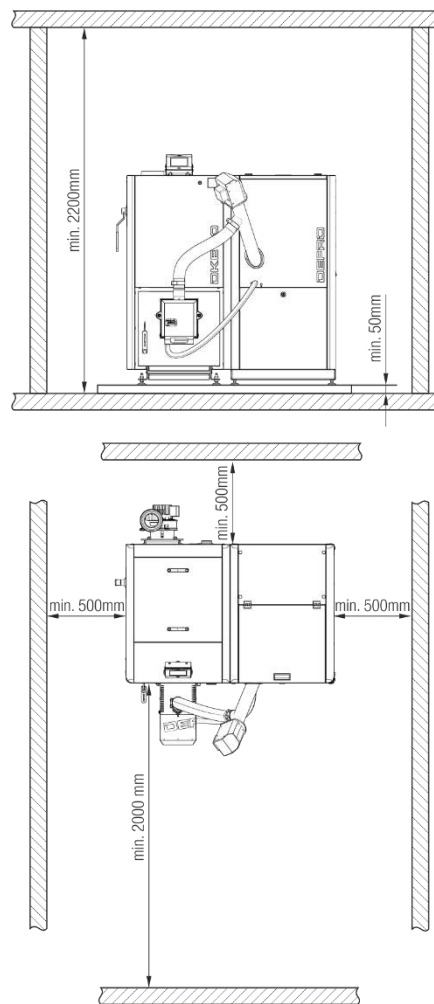
Kocioł należy dokładnie wypoziomować. Pозиomowanie kotła ułatwiają regulowane stopki.



Rysunek 5. Regulowane stopki kotła.
1. Stopka regulacyjna, szt. 4
2. Nakrętka M12, szt. 8

Ustawienie kotła powinno uwzględniać możliwość swobodnego dokonywania czynności obsługowych, konserwacyjnych i serwisowych, a także zapewniać bezpośredni dostęp z każdej strony.

Odległość przodu kotła od przeciwległej ściany nie powinna być mniejsza niż 2000mm, a boków kotła od ścian nie mniejsza niż 500mm. Przykładowe ustawienie kotła pokazano na rysunku poniżej.



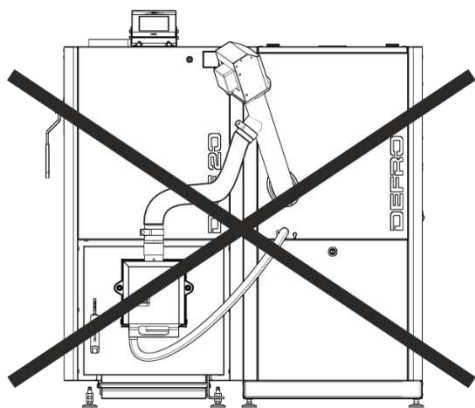
Rysunek 6. Ustawienie kotła w pomieszczeniu kotłowni.

Podczas ustawiania i montażu elementów kotła, a także na etapie eksploatacji należy zwrócić szczególną uwagę na ustawienie zasobnika względem kotła. Prawdłowo ustawiony zasobnik paliwa względem kotła przedstawiono na rysunku 7.

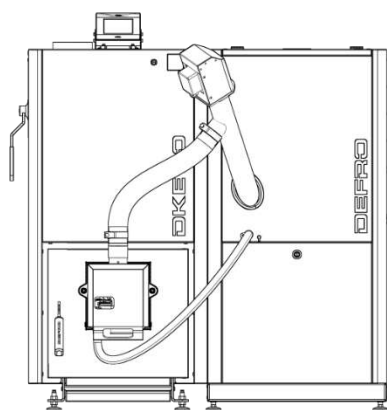
Montaż rury elastycznej dokonuje klient lub instalator we własnym zakresie.

Rura elastyczna łącząca palnik z podajnikiem paliwa powinna być ułożona możliwie w linii prostej nachylonej do podłoża po kątem minimum 45°. Rura ta nie powinna posiadać zagięć i załamania oraz umożliwiać grawitacyjne osuwanie się pelletu do palnika. Podczas montażu należy przyciąć rurę elastyczną na odpowiednią długość, zwrócić szczególną uwagę na prawidłowe napięcie rury.

Prawdłowe ułożenie rury elastycznej zapobiega zatorom pelletu wewnątrz rury oraz zapewnia prawidłową pracę palnika. Poniższy rysunek przedstawia prawidłowy oraz nieprawidłowy montaż rury elastycznej.



ŹLE



DOBRY

Rysunek 7. Prawidłowe ustawienie zasobnika paliwa względem kotła.

9.3. Wymagania dotyczące połączenia kotła z instalacją grzewczą.

Wykonana instalacja centralnego ogrzewania musi spełniać wymagania norm i przepisów prawnych obecnie obowiązujących, szczegółowych przepisów kraju przeznaczenia.



Uwaga!

W celu zapewnienia poprawnej pracy kotła należy zabezpieczyć go przed korozją spowodowaną powrotem z instalacji CO wody o temperaturze poniżej punktu rosy. Temperatura wody powracającej do kotła musi wynosić minimum 55 °C.

Niespełnienie powyższego warunku grozi utratą gwarancji!



Wskazówka!

Zainstalowanie kotła poprzez spawanie powoduje utratę gwarancji!!!



Wskazówka!

Montaż kotła należy powierzyć osobie lub firmie o właściwych kwalifikacjach i uprawnieniach.

W interesie użytkownika leży dopilnowanie, by montaż kotła dokonano zgodnie z obowiązującymi przepisami, a także by firma montująca udzieliła gwarancji na prawidłowość i dobrą jakość wykonanych robót, co powinno zostać potwierdzone pieczęcią i podpisem na karcie gwarancyjnej kotła.

9.3.1. Zalecenia dotyczące montażu i zabezpieczenia kotła w instalacji systemu otwartego

- zabezpieczenie instalacji systemu otwartego powinno składać się z urządzeń zabezpieczających podstawowych i uzupełniających oraz z osprzętu zgodnie z PN-91/B-02413.
- naczynie wzbiorcze systemu otwartego o pojemności min. 4-7% całej objętości instalacji grzewczej;
- naczynie wzbiorcze systemu otwartego powinno znajdować się w najwyższym punkcie instalacji grzewczej oraz powinno być chronione przed zamarznięciem;
- rura bezpieczeństwa - *RB* o średnicy uzależnionej od mocy cieplnej kotła;
- naczynie musi być połączone z rurami: wzbiorczą - *RW*, sygnalizacyjną - *RS*, przelewową - *RP* i odpowietrzającą - *RO*;
- naczynie wzbiorcze powinno być umieszczone nad źródłem ciepła przy pionowym prowadzeniu rur bezpieczeństwa, na takiej wysokości, aby podczas pracy instalacji w żadnym punkcie jej obiegu wodnych nie nastąpiła przerwa w przepływie wody oraz tak, aby istniała możliwość odpowietrzenia instalacji. Maksymalna wysokość zamontowania naczynia wzbiorczego nie powinna przekraczać 15 m.
- w celu zapewnienia poprawnej pracy kotła należy zabezpieczyć go przed korozją spowodowaną powrotem z instalacji CO wody o temperaturze poniżej punktu rosy. Temperatura wody powracającej do kotła musi wynosić minimum 55 °C.
- kocioł przeznaczony do pracy z wodnym czynnikiem grzewczym, wskazówki co do wymagań wody kotłowej podano w dalszej części niniejszej Instrukcji obsługi.



Uwaga!

Niedozwolony i zabroniony jest bezpośredni zrzut gorącej wody ze schładzania kotła, może to doprowadzić do uszkodzenia instalacji kanalizacji.



Wskazówka!

Na rurach bezpieczeństwa niedopuszczalne jest stosowanie zaworów i zasuw, rura ta powinna być na całej długości wolna od przewężeń i ostrych załamań. W przypadku niemożności poprowadzenia rur bezpieczeństwa w jak najkrótszy i najprostszy sposób do naczynia, sposób ich prowadzenia jak również średnica powinny być zgodne z normą PN-91/B-02413.



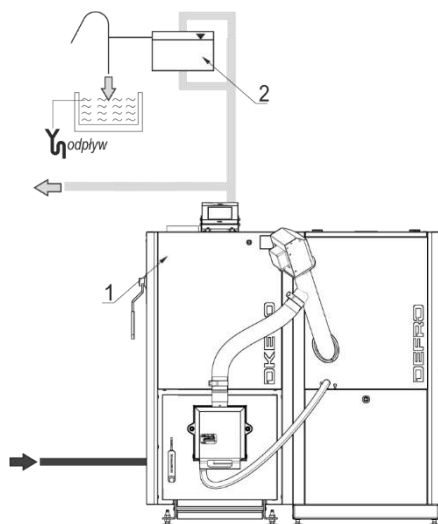
Wskazówka!

W przypadku zastosowania w kotłowni dwóch lub więcej kotłów grzewczych, każdy z nich musi posiadać zabezpieczenie zgodne z normą PN-91/B-02413, przy jednoczesnym bezwzględny przestrzeganiu zasady ciepłochronności układu bezpieczeństwa.



Wskazówka!

Naczynie wzbiorcze, rury bezpieczeństwa, rura wzbiorcza, sygnalizacyjna i przelewowa muszą być umieszczone w przestrzeni, w której temperatura jest wyższa niż 0°C.



Rysunek 8. Przykładowy schemat zabezpieczeń kotła KOMPACT EKOPELL / KOMPACT EKOPELL F: 1-kocioł; 2-otwarte naczynie wzbiorcze.

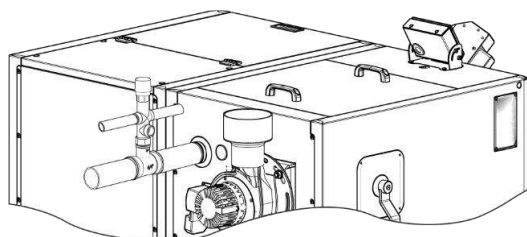
9.3.2. Zalecenia dotyczące montażu i zabezpieczenia kotła w instalacji systemu zamkniętego

- zabezpieczenie instalacji systemu zamkniętego powinno składać się z urządzeń zabezpieczających podstawowych i uzupełniających oraz z osprzętu., zgodnie z PN-EN 12828 oraz PN-EN 303-5
- należy zastosować urządzenie zabezpieczające instalację przed przegrzaniem /nadmiernym wzrostem ciśnienia/ oraz regulator temperatury do sterowania procesem spalania.
- naczynie wzbiorcze systemu zamkniętego o pojemności uzależnionej od całkowitej ilości wody w układzie grzewczym
- naczynie wzbiorcze systemu zamkniętego powinno być montowane na powrocie do kotła.
- w celu zapewnienia poprawnej pracy kotła należy zabezpieczyć go przed korozją spowodowaną powrotem z instalacji CO wody o temperaturze poniżej punktu rosy. Temperatura wody powracającej do kotła musi wynosić minimum 55 °C.
- kocioł przeznaczony do pracy z wodnym czynnikiem grzewczym, wskazówki co do wymagań wody kotłowej podano w dalszej części niniejszej Instrukcji obsługi.

Urządzenie zabezpieczające instalację przed przegrzaniem /nadmiernym wzrostem ciśnienia

W kotłach KOMPACT EKOPELL / KOMPACT EKOPELL F jako urządzenie do odprowadzania nadmiaru ciepła należy zastosować zabezpieczenie termiczne przed przegrzaniem np. dwukierunkowy schładzający zawór termostatyczny DBV-2.

Kiedy zawór osiągnie temperaturę 100°C otworzy dopływ wody chłodzącej z wodociągu, która bezpośrednio ochłodzi kocioł i w ten sposób ochroni go przed przegrzaniem. Ogrzana woda chłodząca jest odprowadzana do kanalizacji. Zamknięcie zaworu nastąpi gdy temperatura wody obniży się poniżej wartości granicznej. Przykładowy sposób montażu pokazano na rysunku poniżej.



Rysunek 9. Przykładowy sposób podłączenia zaworu DBV-2.

Zabezpieczenie kotła i instalacji w systemie zamkniętym można stosować jedynie w przypadku podłączenia zabezpieczenia termicznego przed przegrzaniem do sieci wodociągowej. Źródłem zasilania nie może być zestaw hydroforowy, gdyż w przypadku braku prądu zabezpieczenie termiczne może zostać pozbawione dopływu wody niezbędnej do schłodzenia kotła.



Niebezpieczeństwo!

Zabezpieczenie termiczne przed przegrzaniem może być podłączone wyłącznie do źródła wody, które zapewni jej dopływ w przypadku braku prądu /np. sieć wodociągowa/.



Wskazówka!

Raz do roku należy usunąć ewentualne zanieczyszczenia wewnątrz zaworu oraz wyczyścić filtr siatkowy zainstalowany na króćcu zimnej wody.

Ciśnieniowe naczynie wzbiorcze.

Naczynie wzbiorcze należy przyłączyć w ciśnieniowo neutralnym punkcie instalacji, najlepiej na przewodzie powrotnym. W układach zamkniętych dobierając naczynie przeponowe należy kierować się zaleceniami producenta, ewentualnie skorzystać z poniższej wskazówki.



Wskazówka!

Kontrolę pracy naczynia wzbiorczego należy przeprowadzać raz do roku.



Uwaga!

Cięnienie gazu powinno być przed użytkowaniem kotła sprawdzone i odpowiednio wyregulowane, aby mogło ono przejść taki wzrost ciśnienia, przy którym nie zareaguje ogranicznik ciśnienia i zawór bezpieczeństwa.

W przewodzie łączącym z instalacją grzewczą należy zamontować urządzenie opróżniające i zamykające, które jest zabezpieczone od przypadkowego opróżnienia np. zabezpieczone drutem i plombą zawór kołpakowy. Jest to wymagane w celu kontroli ciśnienia wstępnego co najmniej raz w roku w ramach prac konserwacyjnych bez opróżniania instalacji.

Wielkość naczynia wzbiorczego zależy od całkowitej ilości wody w układzie grzewczym. Dobierając naczynie wzbiorcze w układzie zamkniętym należy kierować się zaleceniami producenta naczynia lub skorzystać z umieszczonej poniżej wskazówki w celu obliczenia jego wielkości.



Wskazówka!

Przykład obliczeń pojemności naczynia przeponowego dla kotła o mocy 15 kW. (tabela 5.-7./

Tabela 7. Rozszerzalność wody.

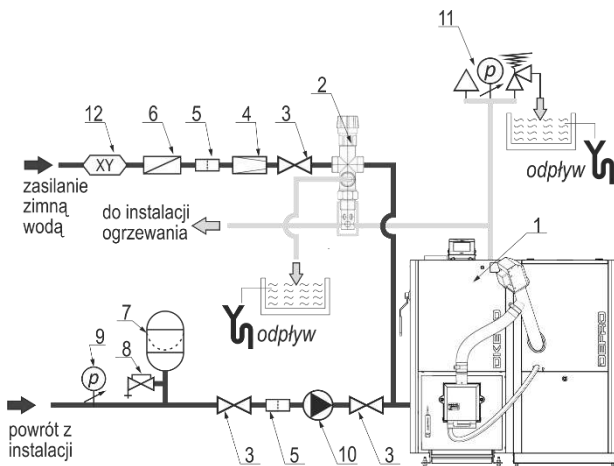
Rozszerzalność wody w %							
Temperatura wody	50	60	70	80	90	100	110
Rozszerzalność w %	1,29	1,71	2,22	2,81	3,47	4,21	5,03

Tabela 8. Przykładowe wartości współczynnika ciśnieniowego.

Współczynnik ciśnieniowy Df				
Wysokość słupa wody [m]	Ciężnienie wstępne [bar]	Ciężnienie otwarcia zaworu [bar]		
		2,0	2,5	3,0
4	0,7	2,5	2,1	1,9
6	0,9	3,1	2,4	2,1
8	1,1	4,0	2,8	2,3
12	1,5	5,6	3,4	2,6

Tabela 9. Przykładowy dobór naczynia wzbiorczego przeponowego.

Przykładowy dobór naczynia wzbiorczego przeponowego	
Wysokość układu	6m
Max. temperatura w układzie	90°C
Moc kotła	15kW
Ciśnienie otwarcia zaworu bezpieczeństwa	3,0bar
Całkowita ilość wody w układzie: np. kocioł (50 l), instalacja grzewcza (150 l)	200l
Współczynnik rozszerzalności wody 3,47 Ciśnienie wstępne $(6/10)+0,3=0,9$ bar Ciśnienie otwarcia zaworu = 3,0 bar Pojemność użytkowa V_u	8,3l
Minimalna wielkość naczynia przeponowego $V_u \cdot D_f$	~17l



Rysunek 10. Przykładowy schemat zabezpieczeń kotła w układzie zamkniętym:

1-kocioł; 2-zabezpieczenie termiczne przed przegrzaniem; 3-zawór kulowy; 4-reduktor ciśnienia; 5-filtr wody użytkowej; 6-zawór zwrotny; 7-zawór antyskażeniowy; 8-naczynie przeponowe; 9-zawór kołpakowy; 10-manometr; 11-armatura bezpieczeństwa; 12-pompa;

Zawór bezpieczeństwa lub armatura zabezpieczająca (grupa bezpieczeństwa)

Źródło ciepła w instalacji systemu zamkniętego musi być zabezpieczone zaworem bezpieczeństwa. Oprócz zaworu należy zainstalować manometr do pomiaru ciśnienia.

Manometr powinien mieć 50% większy zakres niż max. ciśnienie pracy. Głównym zadaniem zaworu bezpieczeństwa jest ochrona instalacji grzewczej i źródeł ciepła przed przekroczeniem dopuszczalnego ciśnienia roboczego (fabrycznie nastawiony na 3,0 bara, oznaczony czerwonym kapturkiem).

Zawór bezpieczeństwa musi być zamontowany na źródle ciepła lub blisko źródła na przewodzie zasilającym instalację w łatwo dostępnym miejscu i powinien zapobiegać przekroczeniu maksymalnego ciśnienia pracy nie więcej niż 10%.

W przypadku przekroczenia ustawionego ciśnienia, woda wypływa przez przewód odprowadzający co powoduje zmniejszenie ciśnienia w instalacji. Wypływająca z zaworu woda i para musi być odprowadzana w bezpieczny sposób.



Uwaga!
Niedozwolony i zabroniony jest bezpośredni zrzut gorącej wody ze schładzania kotła, może to doprowadzić do uszkodzenia instalacji kanalizacji.



Wskazówka!
Zaleca się stosowanie armatury zabezpieczającej tzw. grupy bezpieczeństwa, w skład której wchodzi zawór bezpieczeństwa, manometr i odpowietrznik.

9.3.3. Podłączenie kotła do systemu grzewczego

- przy pomocy złączek gwintowanych połączyć rurę zasilania oraz rurę powrotu z instalacją grzewczą w miejscu do tego przeznaczonym,
- podłączyć rury układu bezpieczeństwa zgodnie z obowiązującymi przepisami kraju instalacji,
- napełnić instalację c.o. wodą, wskazówki co do wymagań wody kotłowej podano poniżej
- w celu zwiększenia trwałości kotła zaleca się zastosowanie układów mieszających dla uzyskania temperatury na kotle 80°C, a w układzie wody powrotnej nie mniej niż 55°C,
- do instalacji grzewczej kocioł powinien być podłączony za pomocą złączy gwintowanych lub kołnierzykowych,
- dobór urządzeń dla danego układu grzewczego powinien przeprowadzić uprawniony projektant.

Wymagania dotyczące jakości wody

Jakość wody ma zasadniczy wpływ na żywotność kotła i sprawność pracy urządzeń grzewczych oraz całej instalacji. Woda o nieodpowiednich parametrach jest przyczyną korozji powierzchni wymiany ciepła urządzeń grzewczych, rur przesyłowych oraz powoduje ich zakamienianie. Może również doprowadzić do uszkodzenia lub zniszczenia instalacji grzewczej. Woda do zasilania kotłów powinna być wolna od zanieczyszczeń mechanicznych i organicznych oraz spełniać wymagania PN-93/C04607. Przestrzeżenie wymagań co do jakości wody kotłowej jest podstawą ewentualnych roszczeń gwarancyjnych.

Woda kotłowa powinna posiadać następujące parametry:

odczyn pH: 8,0÷9,5 - w instalacjach ze stali i żeliwa; 8,0÷9,0 - w instalacjach z miedzi i materiałów mieszanych stal/miedź; 8,0÷8,5 - w instalacjach z grzejnikami aluminiowymi;

- twardość całkowita < 20°f
- zawartość wolnego tlenu < 0,1 mg/l, zalecana < 0,05 mg/l
- zawartość chlorków < 60 mg/l.

Wymagania dotyczące napełniania instalacji

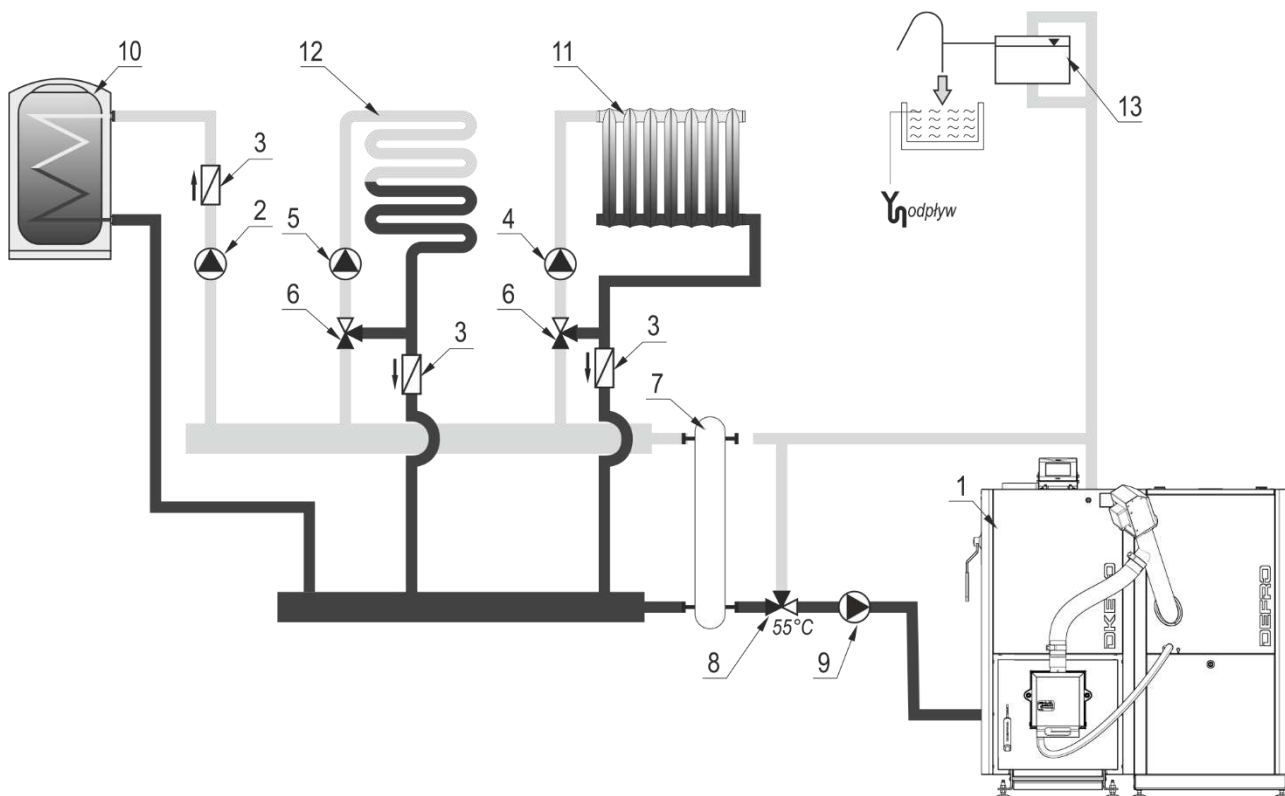
- napełnić wodą kocioł i instalację korzystając z króćca pustego kotła – czynność prowadzić powoli, aby zapewnić usunięcie powietrza z instalacji.
- różnica temperatur wody napełniającej oraz temperatury kotła /otoczenia/ nie powinna przekraczać 25°C
- w trakcie napełniania kontrolować na bieżąco stan kotła oraz instalacji pod kątem szczelności urządzeń ciśnieniowych.
- sprawdzić, czy instalacja została w całości napełniona wodą.
- odpowietrzyć instalację ogrzewania wodnego postępująco zgodnie z normami i przepisami kraju przeznaczenia.



Uwaga!
Niedopuszczalne i zabronione jest uzupełnianie wody w instalacji w czasie pracy kotła, zwłaszcza gdy kocioł jest silnie rozgrzany, ponieważ w ten sposób można spowodować jego uszkodzenie lub pęknięcie.

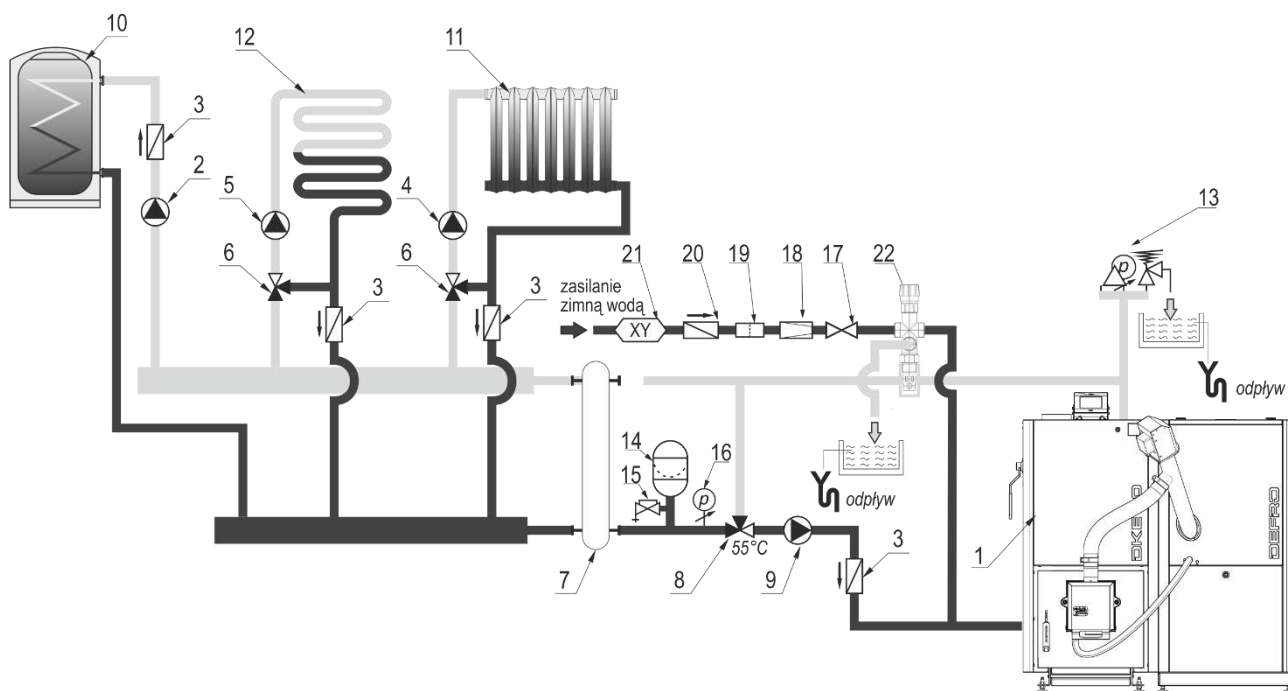


Uwaga!
Uzupełnianie wody w instalacji jest wyłącznie konsekwencją strat przez wyparowanie. Inne ubytki np.: nieszczelność instalacji są niedopuszczalne, grożą wytwarzaniem kamienia kotłowego, co w efekcie prowadzi do trwałego uszkodzenia kotła.



Rysunek 11. Uproszczony schemat instalacji grzewczej systemu otwartego.

1-kocioł; 2-pompa c.w.u.; 3-zawór zwrotny; 4-pompa c.o.; 5-pompa ogrzewania podłogowego; 6-zawór mieszający 3-drogowy; 7-sprzęgło hydrauliczne; 8-zawór termostatyczny 55°C; 9-pompa kotłowa /krótkiego obiegu/; 10-zasobnik c.w.u.; 11-grzejnik; 12-układ ogrzewania podłogowego; 13-otwarte naczynie wzbiorcze.



Rysunek 12. Uproszczony schemat instalacji grzewczej systemu zamkniętego.

1-kocioł; 2-pompa c.w.u.; 3-zawór zwrotny; 4-pompa c.o.; 5-pompa ogrzewania podłogowego; 6-zawór mieszający 3-drogowy; 7-sprzęgło hydrauliczne; 8-zawór termostatyczny 55°C; 9-pompa obiegowa; 10-zasobnik c.w.u.; 11-grzejnik; 12-układ ogrzewania podłogowego; 13-grupa bezpieczeństwa; 14-naczynie przeponowe; 15-zawór kółpakowy; 16-manometr; 17-zawór odcinający; 18-reduktor ciśnienia; 19-filtr; 20-zawór zwrotny; 21-zawór antyskażeniowy; 22-zabezpieczenie termiczne przed przegrzaniem (np. zawór DBV-2)

9.4. Połączenie z instalacją elektryczną.

Instalacja elektryczna i sterownicza kotła przeznaczona jest do zasilania napięciem sieciowym 230V/50Hz.

Wymagania dla instalacji elektrycznej

- instalacja elektryczna powinna być wykonana w układzie TN-C lub TN-S (z przewodem ochronnym lub ochronno-neutralnym) zgodnie z obowiązującymi w tym zakresie przepisami.
- instalacja elektryczna powinna być zakończona gniazdem wtykowym wyposażonym w styk ochronny.
- gniazdo wtykowe powinno być zlokalizowane w bezpiecznej odległości od źródeł emisji ciepła.
- do zasilania kotła poprowadzony był odrębny obwód instalacji elektrycznej.



Niebezpieczeństwo!
Stosowanie gniazda bez podłączonego zacisku ochronnego grozi porażeniem prądem elektrycznym!

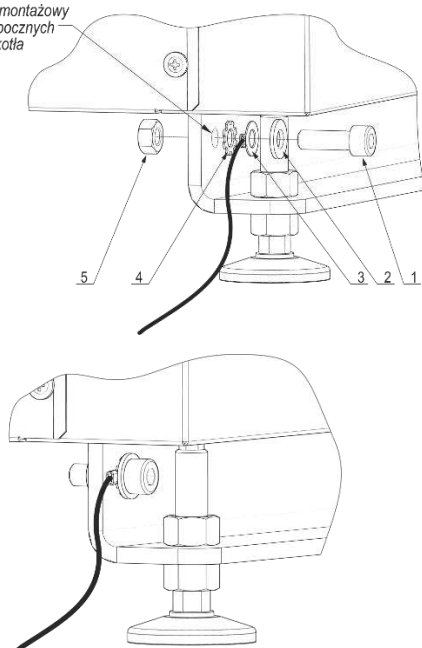


Niebezpieczeństwo!
Wszelkie przyłączenia instalacji elektrycznej mogą być wykonywane jedynie przez elektryka posiadającego stosowne uprawnienia /gr. I seria E do 1kV/.



Niebezpieczeństwo!
Zabrania się użytkownikowi zdejmowania pokryw regulatora elektronicznego lub wentylatora oraz jakiegokolwiek ingerencji lub przeróbek połączeń elektrycznych.

wywiercić otwór montażowy
uziemiaenia w bocznych
płozach kotła



Rysunek 13. Uziemienie kotła.

1. Śruba M8x20 (szt. 1);
2. Podkładka M8 (szt. 1);
3. Konektor oczkowy (szt. 1);
4. Podkładka zabezpieczająca z uzębieniem zewnętrznym (szt. 1)
5. Nakrętka

Zastosować przewód instalacji uziemienia o przekroju żył min. 2,5 mm².
Zabezpieczyć przed uszkodzeniem mechanicznym.

9.5. Podłączenie kotła do instalacji odprowadzania spalin.



Uwaga!
Sposób wykonania przewodu kominowego oraz podłączenia do niego powinien spełniać wymagania norm i przepisów prawnych obecnie obowiązujących kraju przeznaczenia.

Wymagania dla instalacji odprowadzania spalin

- przewody kominowe powinny być szczelne i wykonane z wyrobów niepalnych;
- przewód kominowy powinien mieć co najmniej wymiar 0,14 x 0,14 m lub średnicę 0,15 m;
- długość przewodów spalinowych poziomych nie powinna wynosić więcej niż ¼ efektywnej wysokości kominu i nie więcej niż 7 m;
- przewód kominowy powinien być otwarty ku górze, wyprowadzony pionowo ponad dach na wysokość zabezpieczającą przed niedopuszczalnym zakłóceniem ciągu /minimum 150 cm/ oraz zabezpieczony nasadką;
- średnica przewodu spalinowego powinna być dobrana zgodnie z zaleceniami producenta wkładu kominowego - orientacyjne wymiary przewodu kominowego można obliczyć wg wzoru Sandera:

$$F = \frac{0,86 \times Q \times a}{\sqrt{h}}$$

gdzie :

Q – moc źródła ciepła, [W]

a – współczynnik uwzględniający rodzaj paliwa i sposób prowadzenia kominu, dla kotłów na paliwo stałe 0,03

h – wysokość kominu mierzona od poziomu rusztu do wylotu, [m]

- przewód kominowy oraz przewód łączący czopuch z przewodem kominowym powinien być wolny od przewężeń;
- rury spalin należy podłączyć bez obciążeń i naprężeń montażowych;
- kocioł powinien być podłączony do przewodu kominowego za pomocą profilu o grubości ścianki nie mniejszej niż 3mm, którego średnica jest identyczna ze średnicą redukcji wentylatora wyciągowego /Ø130/;
- podłączenie kotła do kominu nie powinno być dłuższe niż 400-500mm i powinno mieć spadek w kierunku kotła;
- podłączenie kotła do kominu powinno być uszczelnione na wylocie spalin z kotła i wlocie do przewodu kominowego;
- należy przewidzieć na połączeniu z kominem samozamykający i samouszczelniający się otwór do pomiaru emisji spalin.



Wskazówka!

Kocioł pracuje przy podciśnieniu spalin na wylocie z kotła.



Wskazówka!

Zbyt słaby ciąg kominowy powoduje osiadanie pary wodnej na ściankach wymiennika, co prowadzi do szybkiego zniszczenia kotła.
Może także powodować dymienie z drzwiczek oraz otworów wyczystnych kotła.



Wskazówka!

W celu podłączenia kotła do kominu należy stosować przedłużacze wylotu spalin zalecane przez producenta.
Zastosowanie innych niż oryginalne części grozi utratą gwarancji na urządzenie .

Ze względu na niską temperaturę spalin przy pracy z mocą obniżoną kocioł należy podłączyć do kominów odpornych na działanie spalin mokrych. Zaleca się stosowanie kwasoodpornych wkładów kominowych.



Wskazówka!

Ze względu na wysoką sprawność kotłów KOMPAKT EKOPELL / KOMPAKT EKOPELL F zaleca się stosować wkład kominowy ze stali nierdzewnej kwasoodpornej.

10. URUCHOMIENIE, EKSPLOATACJA I WYGASZANIE



Wskazówka!

Sprawdzenia prawidłowości i szczelności podłączenia kotła, przygotowania do eksploatacji zgodnie z niniejszą instrukcją i obowiązującymi przepisami oraz pierwszego uruchomienia i przeszkolenia użytkownika w zakresie pracy kotła i jego obsługi może dokonać tylko AUTORYZOWANY SERWIS PRODUCENTA.

Przygotowanie do uruchomienia

- sprawdzić, czy spełnione są przepisy z zakresu BHP i PPOŻ oraz wymagania zawarte w niniejszej Instrukcji Obsługi;
- przeprowadzić wewnętrzną kontrolę kotła, w szczególności sprawdzić stan katalizatorów ceramicznych;
- przeprowadzić kontrolę urządzeń elektrycznych i elektronicznych /sterownik kotła, wentylator, motoreduktor, itp./;
- sprawdzić szczelność obudowy paleniska pelletowego oraz powierzchni styknych wentylatora, otworu wyczystnego;
- sprawdzić stan i jakość paliwa w zasobniku, w razie konieczności uzupełnić;
- przeprowadzić kontrolę osprzętu instalacji;
- sprawdzić czy instalacja jest napełniona wodą;
- sprawdzić szczelność systemu grzewczego oraz skontrolować ciśnienie w instalacji;
- sprawdzić stan instalacji kominowej oraz poprawność podłączenia kotła do komina;
- sprawdzić stan i drożność instalacji wentylacyjnej kotłowni;
- sprawdzić sposób podłączenia do sieci elektrycznej.

Wszystkie stwierdzone usterki i nieprawidłowości należy niezwłocznie usunąć. Zabronione jest uruchamianie kotła w przypadku gdy:

- nie został przeprowadzony odbiór przez organy UDT, jeśli jest wymagany;
- nie są spełnione przepisy z zakresu BHP i PPOŻ oraz wymagania zawarte w niniejszej Instrukcji Obsługi;
- wystąpiły usterki w pracy kotła lub podajnika paliwa;
- uszkodzeniu uległy ceramiczne katalizatory kotła;
- kocioł nie jest napełniony wodą;
- osprzęt zabezpieczający kocioł lub instalację grzewczą działa wadliwie;
- wystąpiły nieszczelności instalacji odprowadzającej spaliny z kotła;
- w otoczeniu kotła stwierdzono zagrożenie pożarowe.

Uruchomienie kotła



Uwaga!

Zabrania się eksploatacji kotła w przypadku uszkodzenia elementów ceramicznych w komorze paleniskowej.

Przed ponownym przystąpieniem do użytkowania kotła należy bezwzględnie przywrócić urządzenie do stanu fabrycznego.



Uwaga!

Bezwzględnie przed każdorazowym uruchomieniem "Funkcji rozpalania w sterowniku" należy sprawdzić czy palenisko pelletowe jest puste.

W palenisku pelletowym nie może znajdować się pellet.



Wskazówka!

Przed pierwszym uruchomieniem w regulatorze elektronicznym należy wybrać odpowiednią moc kotła. Moc kotła jest podana na tabliczce znamionowej urządzenia.

Wprowadzenie właściwej mocy kotła jest warunkiem prawidłowej pracy kotła.

Reklamacje z tytułu błędnego wyboru nie będą uwzględniane, a Klient zostanie obciążony kosztami ewentualnego wyjazdu serwisowego.

- załączyć wyłącznik główny kotła /rys. 3. i 4., poz. 15./;
- wybrać odpowiednią moc kotła w sterowniku;
- w przypadku pierwszego uruchomienia należy przejść do trybu „praca ręczna”, załączyć tryb „podajnik” do czasu gdy pojedyncze ziarna pelletu zaczną wpadać do palnika, następnie wyłączyć tryb „podajnik”.
- włączyć funkcję „rozpalanie” z poziomu menu głównego.
- kolejne etapy cyklu spalania będą odbywały się automatycznie.

W trakcie procesu spalania, gdy kocioł znajduje się w trybie „praca” przez okres 15-20 minut należy skontrolować kolor płomienia. Właściwych ustawień (korekt) powinien dokonać Autoryzowany serwis producenta.

Płomień powinien być jak najdłuższy i mieć barwę jasno-żółtą. Dymiący płomień o barwie pomarańczowej świadczy o zbyt małym dopływie powietrza do spalania. W efekcie palenisko wypełni się niespalonym pellem.

Płomień o białej barwie o porywistym charakterze świadczy o zbyt dużym dopływie powietrza do spalania. W efekcie z paleniska będą wypadały części niespalonego pelletu. Praca palnika ze zbyt dużym dopływem powietrza do spalania znacząco obniża żywotność podzespołu.

Parametr „korekta wentylatora” należy korygować nie więcej niż o 1–5% jednorazowo. Potrzeba około 20–30 minut zanim skutek zmiany nastawy parametrów pracy podajnika (i/lub regulacji natężenia nadmuchu) odzwierciedli się w stanie palącego się paliwa.

Powyższe czynności należy przeprowadzić zarówno dla mocy nominalnej jak i minimalnej. Informacja o aktualnej mocy kotła jest podana na wyświetlaczu regulatora.



Niebezpieczeństwo!

Podczas otwierania drzwiczek nie należy nigdy stać na wprost kotła. Grozi to poparzeniem.

W trybie pracy automatycznej regulator elektroniczny dokonuje pomiarów temperatury wody w kotle i na jej podstawie odpowiednio steruje pracą podajnika paliwa oraz wentylatora. Jednocześnie regulator steruje pracą pompy c.o., c.w.u. oraz dwóch pomp dodatkowych.

W trakcie normalnej eksploatacji kotła proces obsługi polega na okresowym uzupełnianiu paliwa w zasobniku oraz opróżnieniu pojemnika na popiół.

Jednorazowy zasyp paliwa podstawowego wystarcza na 2 – 3 dni pracy kotła z mocą znamionową.

Zatrzymanie pracy kotła może nastąpić w wyniku braku opału w zasobniku paliwa, bądź zablokowania podajnika na skutek obecności niepożądanych, twardych przedmiotów, kamieni itp.



Niebezpieczeństwo!

Nie należy dopuszczać do pełnego opróżnienia zbiornika paliwa. Minimalny poziom zapelnienia zasobnika opału wynosi 15% jego objętości.

Poniżej krytycznego zapelnienia zasobnika czujnik poziomu paliwa wyłączy kocioł.

W instalacji c.o. zapotrzebowanie ciepła zmienia się wraz ze zmianą warunków zewnętrznych, tj. pory dnia i zmiany temperatury zewnętrznej. Wartość temperatury wody opuszczającej kocioł zależy również od charakterystyki cieplnej budynku - użytych materiałów budowlanych oraz izolacyjnych.

Każdy kocioł należy ustawić indywidualnie w zależności od potrzeb konkretnego obiektu ogrzewanego oraz składu jakościowego paliwa.



Wskazówka!

Przy rozpalaniu zimnego kotła może wystąpić zjawisko skraplania się pary wodnej na ścianach kotła, tzw. „pocenie”, dające złudzenie, że kocioł przecieka. Jest to zjawisko naturalne, które ustępuje po rozgrzaniu się kotła powyżej 60°C.

W przypadku nowego kotła, w zależności od warunków atmosferycznych i temperatury wody w kotle, zjawisko to może trwać nawet kilka dni.



Wskazówka!

Należy stosować wyłącznie oryginalne części zamienne zakupione u Producenta.

Producent nie ponosi odpowiedzialności za nieprawidłową pracę kotłów spowodowaną montażem niewłaściwych części.

Korozja niskotemperaturowa

Kotły powinny być eksploatowane przy różnicy temperatur zasilania i powrotu w zakresie 10-20°C oraz temperaturze wody powrotu nie mniejszej niż 55°C. Ponadto użytkowanie kotła przy temperaturze wody zasilającej instalację centralnego ogrzewania poniżej 60°C para wodna zawarta w spalinach wykrapla się na ściankach kotła. W początkowym okresie użytkowania może dojść do wycieku w/w kondensatu z kotła na posadzkę kotłowni.

Dłuższe użytkowanie w niższych temperaturach może spowodować korozję, a co za tym idzie skrócenie żywotności kotła. Dlatego nie zaleca się eksploatacji kotła przy temperaturze wody zasilającej instalację centralnego ogrzewania poniżej 60°C.

Dla uzyskania prawidłowej, bezawaryjnej i efektywnej pracy kotła zaleca się eksploatację kotła na poziomie 80% jego mocy nominalnej oraz temperaturą na kotle minimum 65°C. Zaleca się również montaż zaworu mieszającego.



Wskazówka!

Zastosowanie zaworu mieszającego zmniejsza zużycie paliwa, ułatwia eksploatację oraz zdecydowanie wydłuża żywotność kotła.



Uwaga!

Eksploatacja kotła przy temperaturze wody zasilającej instalację c.o. poniżej 60°C powoduje intensyfikację wytrącania substancji smolistych ze spalanego paliwa, a co za tym idzie zarastanie wymiennika kotła i przewodów kominowego zlogami smoły, co stwarza niebezpieczeństwo zapłonu sadzy w kominie.

Wygaszanie kotła

W celu wyłączenia kotła (np. na potrzeby czyszczenia palnika) należy wybrać z menu funkcję „wygaszanie”. Sterownik automatycznie przejdzie do procesu wygaszania, a po wypaleniu paliwa do funkcji czyszczenia rusztu palnika w celu usunięcia popiołu.

Więcej informacji dotyczących obsługi sterownika znajduje się w „Instrukcji obsługi urządzenia” dostarczonej wraz ze sterownikiem.

W przypadku gdy kocioł jest wyłączany w celu przeprowadzenia czynności obsługowych /czyszczenie, itp./ kocioł należy wyłączyć wyłącznikiem

głównym oraz odłączyć zasilanie kotła. Po dokonaniu czynności obsługowych ponownie podłączyć kocioł do instalacji elektrycznej oraz włączyć regulator wyłącznikiem głównym.

11. OBSŁUGA OKRESOWA KOTŁA-CZYSZCZENIE I KONSERWACJA



Niebezpieczeństwo!

Przed otwarciem drzwi paleniskowych, należy upewnić się, że urządzenie jest wyłączone z prądu. Otwarcie drzwi w trakcie pracy urządzenia, szczególnie gdy pozostaje ono w trybie automatycznego czyszczenia grozi zaproszeniem oczu lub obciążeniem palców.



Niebezpieczeństwo!

Wszystkie czynności należy wykonywać ze szczególnym zachowaniem ostrożności i mogą je wykonywać tylko osoby dorosłe. Należy dopilnować aby podczas czyszczenia kotła w pobliżu nie znajdowały się dzieci. Do obsługi kotłów używać rękawic, okularów ochronnych i nakrycia głowy.



Niebezpieczeństwo!

Temperatura pracy poszczególnych części kotła może osiągnąć nawet 400°C!

W celu wyczyszczenia kotła należy go wyłączyć i odczekać czas konieczny na zmniejszenie temperatury powierzchni wymiany ciepła.



Niebezpieczeństwo!

Przed rozpoczęciem czynności serwisowych oraz konserwacyjnych należy odłączyć zasilanie kotła.



Wskazówka!

W celu uzyskania poprawnej efektywności spalania należy utrzymywać kanały konwekcyjne oraz blachy wewnętrzne paleniska w należytej czystości. Sadza, pył i popiół powstały ze spalania powodują obniżenie efektywności i sprawności procesu spalania.



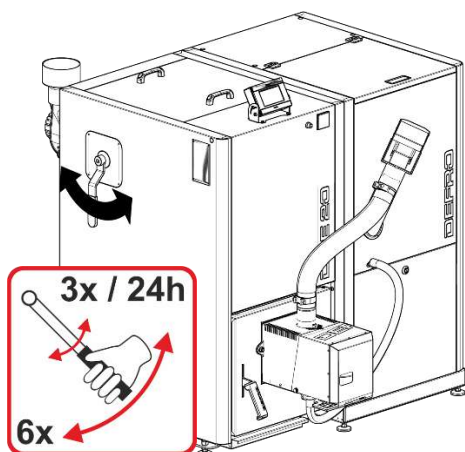
Uwaga!

W celu zapewnienia prawidłowej i długotrwałej eksploatacji kotła oraz deklarowanych parametrów energetyczno-emisyjnych należy przeprowadzać okresowe konserwacje. Zaleca się aby przynajmniej raz w roku, najlepiej przed sezonem grzewczym, dokonać przeglądu kotła.

Wszystkie naprawy i przeglądy konserwacyjne powinien wykonać Autoryzowany Serwis Producenta.

obsługa codzienna

- w zależności od stosowanego paliwa należy regularnie kontrolować poziom paliwa w zasobniku. Minimalny poziom paliwa wynosi 15% objętości zbiornika.
- wprawić w ruch mechanizm czyszczący – zawirowywacze umieszczone w rurach spalinowych – wykonać co najmniej 10 ruchów raz na dobę. Należy pamiętać o założeniu rękawic ochronnych.



Rysunek 14. Mechanizm czyszczący wymiennik ciepła.

- w kotłach KOMPAKT EKOPELL F w ciągach spalinowych w postaci rur umieszczone są zawirowywacze, które jednocześnie stanowią element systemu czyszczenia wymiennika wprawianego w ruch automatycznie.

obsługa cotygodniowa

- przez wizjer sprawdzić stan płomienia.

obsługa comiesięczna

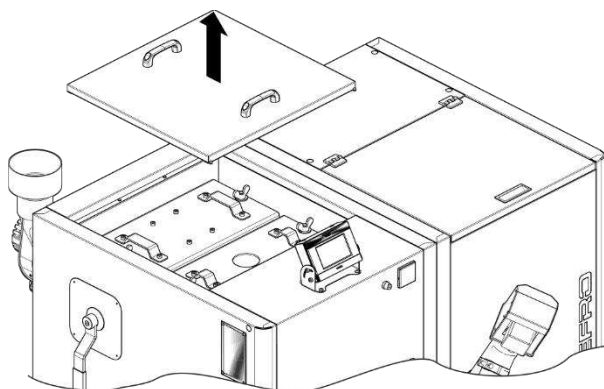
Wykonać czynności obsługi cotygodniowej, a ponadto:

- sprawdzić stan paleniska pod kątem zalegających spieków i popiołu, ewentualnie wyczyścić według wskazówek zawartych w instrukcji obsługi palnika
- sprawdzić drożność otworów nadmuchowych.
- wyczyścić płaszczyznę wymiany ciepła - kanały spalinowe, ściany boczne komory spalania. Zaleca się czyszczenie raz w tygodniu, co znacznie zmniejsza zużycie paliwa.

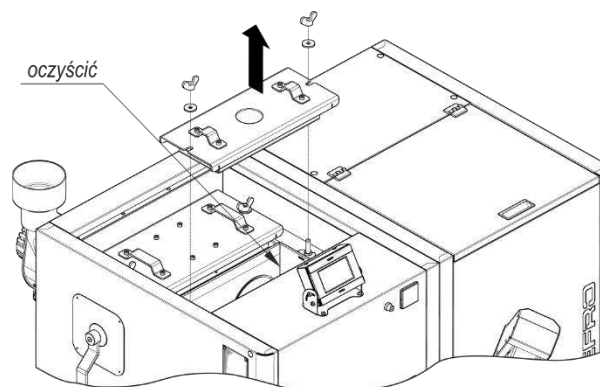
Przed czyszczeniem, należy kocioł wyłączyć wyłącznikiem głównym, odczekać czas konieczny do wystudzenia powierzchni wewnętrznych kotła.

Ściany boczne wymiennika i ciągi spalinowe należy czyścić przez wyczystkę górną /rys. 3. i 4., poz. 22./ oraz drzwi paleniskowo-popielnikowe / rys. 3. i 4., poz. 2./.

Usuwany osad w postaci sadzy i pyłów z wymiennika opada na dno komory nawrotnej. Nagromadzony popiół i pył należy usunąć przez drzwi paleniskowo-popielnikowe / rys. 3. i 4., poz. 2/. Sposób usuwania popiołu pokazano na rysunku 17.



KROK 1. Podnieść pokrywę maskującą wyczystki górnej



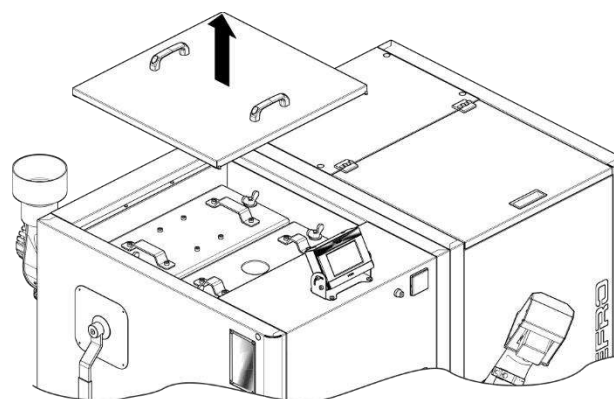
KROK 2. Odkręcić nakrętki mocujące pokrywę wyczystną i usunąć ją z kotła. Oczyszczyć ściany boczne wymiennika.

Rysunek 15. Sposób czyszczenia ścian bocznych wymiennika.

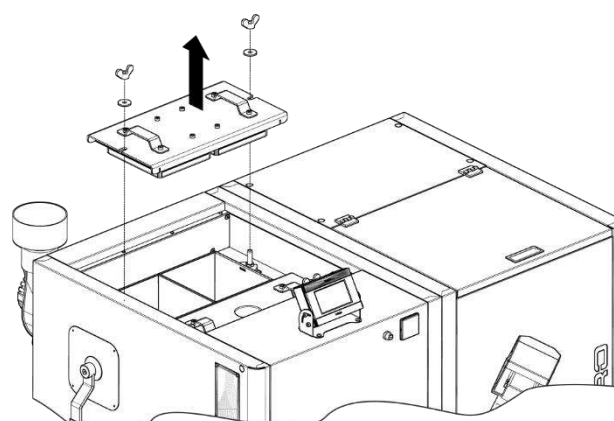
W pionowych rurach spalinowych umieszczone zawirowywacze podnoszą sprawność cieplną kotła. Czyszczenie ciągów spalinowych polega na systematycznym, codziennym wprawianiu w ruch mechanizmu czyszczącego w postaci zawirowywaczy umieszczonych w rurach spalinowych.

Zawirowywacze należy czyścić raz w miesiącu poprzez wyciągnięcie ich z kotła i oczyszczenie z sadzy. Należy również oczyścić ciągi spalinowe, a następnie ponownie zamontować zawirowywacze.

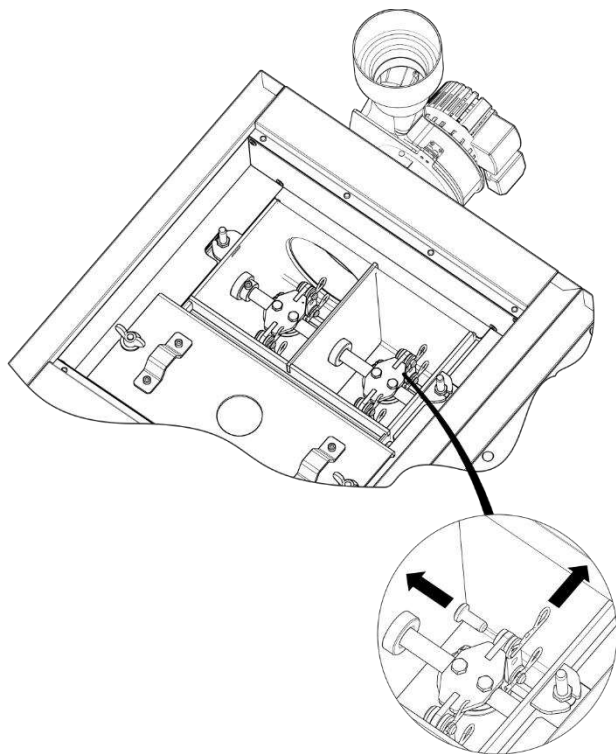
Czyszczenie rur płomieniowych



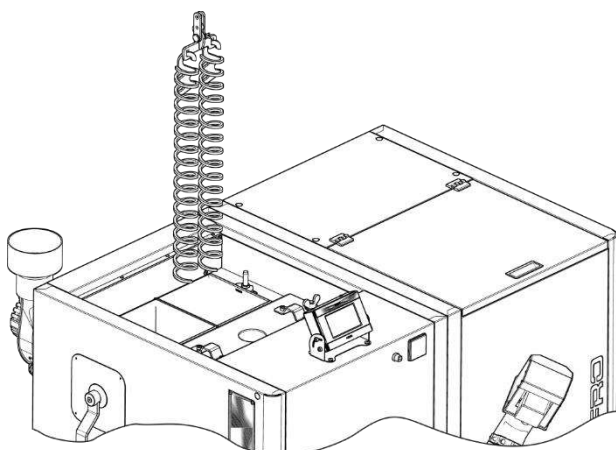
KROK 1. Podnieść pokrywę maskującą wyczystki górnej



KROK 2. Odkręcić nakrętki mocujące pokrywę wyczystną i usunąć ją z kotła..



KROK 3. Wysunąć zawleczkę mocującą ramię mechanizmu, a następnie wysunąć trzpień.

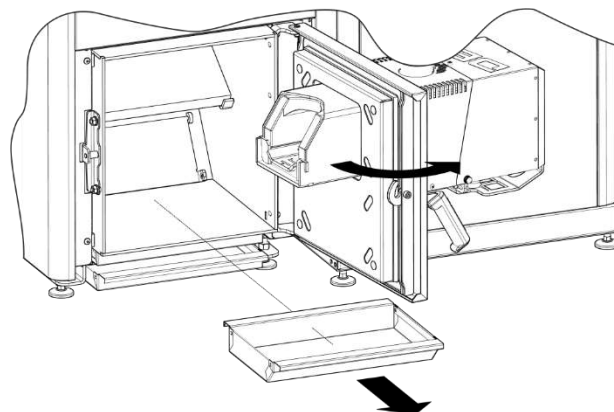


KROK 4. Ostrożnie wysunąć zawirowywacze wraz z uchwytem. Oczyszczyć ciągi spalinowe za pomocą dostarczonych narzędzi. Umieścić ponownie zawirowywacze w ciągach spalinowych postępując w odwrotnej kolejności.

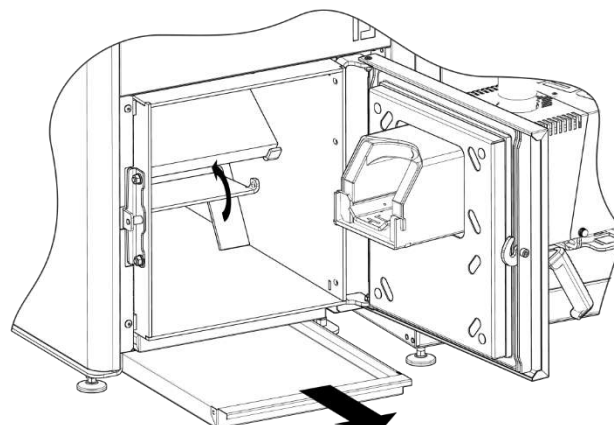
Rysunek 16. Sposób demontażu zawirowywaczy i czyszczenia rur płomieniowych.

- w zależności od stosowanego paliwa należy regularnie kontrolować ilość popiołu w pojemniku na popiół. Opróżniając pojemnik na popiół należy pamiętać o założeniu rękawic ochronnych.

Sposób usuwania popiołu z kotła oraz czyszczenia komory nawrotnej spalin.



KROK 1. Otworzyć drzwi popielnikowe, a następnie wsunąć pojemnik na popiół.

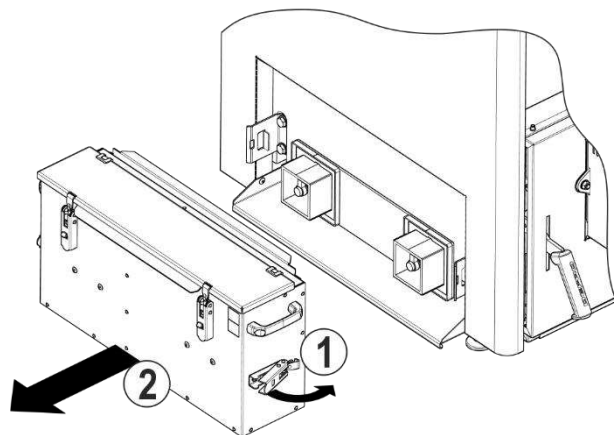


KROK 3. Odchylić klapę komory nawrotnej i wygarnąć popiół do zewnętrznej szuflady

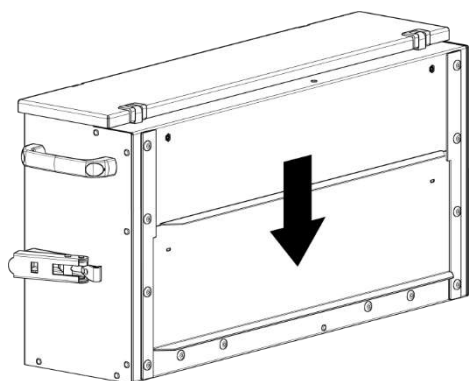
Rysunek 17. Sposób usuwania popiołu z kotła oraz czyszczenia komory nawrotnej spalin.

- w kotłach KOMPAKT EKOPELL F popiół jest usuwany automatycznie do zewnętrznego zasobnika. W zależności od stosowanego paliwa należy regularnie kontrolować ilość popiołu w zewnętrznym pojemniku na popiół. Opróżniając pojemnik na popiół należy pamiętać o założeniu rękawic ochronnych

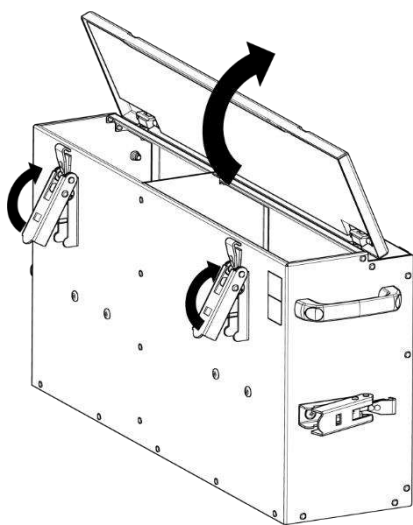
Sposób usuwania popiołu zewnętrznego pojemnika.



KROK 1. Odpiąć zatrzaski mocujące zewnętrzny zasobnik na popiół, a następnie odsunąć z zewnętrznego zasobnika na popiół.



KROK 3. Przesunąć na dół pokrywę zaslepiającą.

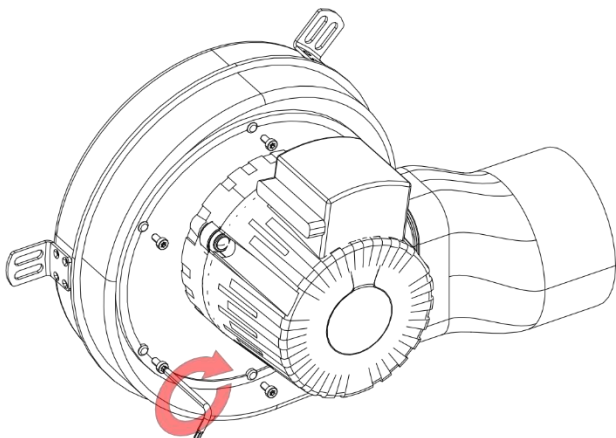


KROK 4. Odpiąć zatrzaski pokrywki i usunąć popiół. Zamontować zewnętrzny zasobnik na popiół przy kotłowni postępując w odwrotnej kolejności.

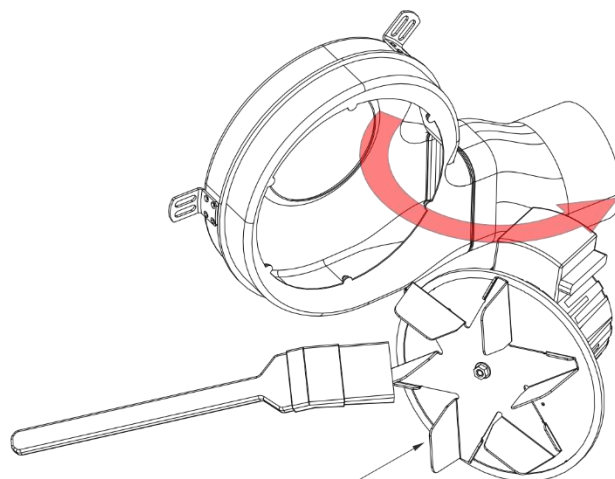
Rysunek 18. Sposób usuwania popiołu z zewnętrznego pojemnika.

- sprawdzić czy w zbiorniku paliwa nie wystąpiła akumulacja pyłu lub innych odpadów i usunąć je.
- zdemontować i oczyścić wentylator wyciągowy zgodnie z instrukcją poniżej.

Zdemontować wentylator wyciągowy odkręcając śruby mocujące. Za pomocą odkurzacza, pędzla lub sprężonego powietrza oczyścić łopatki wirnika. Usunąć zanieczyszczenia również z korpusu wentylatora. Ponownie zamontować wentylator.

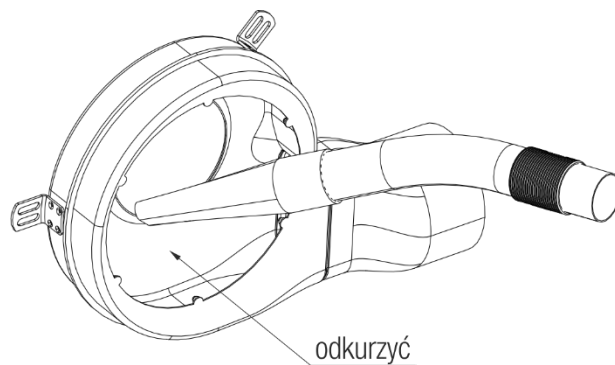


KROK 1. Odkręcić śruby mocujące wirnik wentylatora.



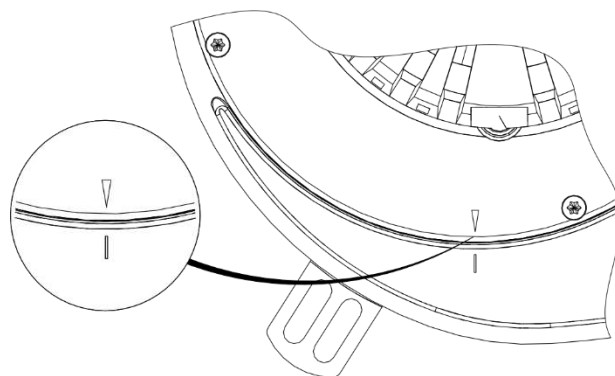
oczyścić

KROK 2. Oczyścić łopatki wirnika wentylatora.



odkurzyć

KROK 3. Z pomocą odkurzacza oczyścić korpus wentylatora.



KROK 4. Zamontować ponownie wirnik wentylatora, sprawdzić poprawność montażu - znaczniki na wirniku i korpusie powinny się pokrywać.

Rysunek 19. Sposób czyszczenia wentylatora wyciągowego.



Uwaga!

Powyższe czynności należy również wykonać bezwzględnie po zakończeniu sezonu grzewczego. Kocioł należy także oczyścić, a zasobnik paliwa oraz układ podawania opróżnić z paliwa w przypadku postojów w pracy trwających dłużej niż 2 dni.

Pełne przeglądy należy wykonać raz w roku w czasie postoju kotła. Stwierdzone usterki kotła np. awaria napędu podajnika, naturalne zużycie części należy zgłosić do autoryzowanego serwisu.

**Wskazówka!**

Przedstawione okresy wykonywania poszczególnych czynności w ramach czyszczenia i konserwacji kotła przez użytkownika są orientacyjne, a ich częstotliwość jest silnie uzależniona od jakości stosowanego paliwa oraz warunków pracy kotła.

Dla prawidłowej eksploatacji kotła istotne jest również czyszczenie przewodu kominowego.

**Niebezpieczeństwo!**

Spaliny wydobywające się z zatkanego kominu są niebezpieczne. Komin i łącznik należy utrzymywać w czystości. Powinny one być czyszczone przed każdym sezonem grzewczym.

**Wskazówka!**

Przy paleniu pelletem należy po zakończeniu sezonu grzewczego wyczyścić podajnik oraz rurę podawczą. Pęcznienie pelletu pod wpływem wilgoci może spowodować uszkodzenie elementów układu podającego paliwo.

**Wskazówka!**

Regularne i dokładne czyszczenie kotła jest podstawą utrzymania odpowiedniej mocy i żywotności kotła. Niedostateczne czyszczenie może być przyczyną uszkodzenia kotła i utraty gwarancji.

- przez cały czas kontrolować całą długość przewodu kominowego od strony pomieszczeń czy nie występują pęknięcia zagrożające rozprzestrzenieniu się ognia do pomieszczeń;
- przygotować do ewentualnego użycia środki gaśnicze, np. gaśnice, koc gaśniczy, podpięty wąż do instalacji wodnej, wodę w pojemniku;
- udostępnić pomieszczenia i udzielić niezbędnych informacji przybyłym strażakom.

**Niebezpieczeństwo!**

Należy pamiętać, iż przez nieszczelne przewody mogą wydostać się palące iskry lub bardzo gorące gazy spalinowe, w tym groźny, niewyczuwalny tlenek węgla (czad).

**Niebezpieczeństwo!**

Zabrania się w sposób bezwzględny zalewania kominu wodą, grozi to jego rozerwaniem.

**Uwaga!**

Po pożarze sadzy w kominie należy wezwać kominarza aby dokonał wyczyszczenia przewodów i zwrócił uwagę na ich stan techniczny.

**Wskazówka!**

Aby zapobiec zapaleniu się sadzy w kominie należy zadbać o systematyczne czyszczenie przewodów dymowych.

12. POSTĘPOWANIE W SYTUACJACH AWARYJNYCH

12.1. Awaryjne zatrzymanie kotła

W przypadku stanów awaryjnych, takich jak przekroczenie temperatury 100°C, wzrost ciśnienia, stwierdzenie nagłego – dużego wycieku wody w kotle lub instalacji CO, pęknięcia rur, grzejników, armatury towarzyszącej (zawory, zasuw, pompy), oraz innych zagrożeń dla dalszej eksploatacji kotła należy:

- wyłączyć kocioł wyłącznikiem głównym,
- stwierdzić przyczynę awarii, a po jej usunięciu i stwierdzeniu, że kocioł i instalacja są sprawne technicznie, przystąpić do rozruchu kotła.

**Niebezpieczeństwo!**

W czasie awaryjnego zatrzymania kotła należy bezwzględnie dbać o bezpieczeństwo ludzi oraz przestrzegać przepisów ppoż.

12.2. Pożar przewodu kominowego

**Niebezpieczeństwo!**

W czasie awaryjnego zatrzymania kotła należy bezwzględnie dbać o bezpieczeństwo ludzi oraz przestrzegać przepisów ppoż.

Zapalenie się sadzy w kominie jest to zapalenie się cząstek nagromadzonych wewnątrz przewodów kominowych (spalinowych), które zbierały się w czasie pracy urządzeń ogrzewczych, a nie były wyczyszczone przez kominarza.

W przypadku zaistnienia pożaru w kominie należy:

- wykonując połączenie na numer alarmowy 998 lub 112, wezwać Straż Pożarną, podając szczegółowo informacje co się dzieje i jak dojechać do danego budynku;
- wyłączyć kocioł wyłącznikiem głównym;
- zamknąć szczelnie drzwiczki kotła oraz wyczystki kominu odcinając dopływ powietrza (z braku powietrza ogień z czasem może wygasać);

13. WYŁĄCZENIE KOTŁA Z EKSPLOATACJI

Po zakończonym sezonie grzewczym lub w innych przypadkach planowanego wyłączenia kotła z eksploatacji, należy:

- pozwolić na całkowite wypalenie się paliwa z zasobnika;
- usunąć popiół i inne zanieczyszczenia z komory paleniskowej;
- dokładnie oczyścić kocioł, pamiętając bezwzględnie o komorze paleniskowej i ciągu konwekcyjnym;
- wyłączyć urządzenia, pompę kotłową, pompy obiegu grzewczego, palnik
- odłączyć instalację od napięcia elektrycznego;
- uchylić drzwi popielnikowe w celu wietrzenia wymiennika.

Na czas postoju kotła woda z instalacji centralnego ogrzewania może być spuszczana **jedynie** w przypadku prac remontowych lub montażowych.

Aby zabezpieczyć kocioł po sezonie grzewczym, należy go dokładnie oczyścić z popiołów i nagarów zawierających najwięcej siarki oraz przeprowadzić konserwację.

W przypadku zainstalowania kotła w chłodnych i wilgotnych kotłowniach, w okresie letnim należy kocioł zabezpieczyć przed wilgocią poprzez wstawienie do jego wnętrza materiału absorbującego wilgoć, np. wapna palonego nie hydratyzowanego, Silica Gel.

**Uwaga!**

Jeżeli nie ma takiej konieczności nie spuszczać wody z instalacji centralnego ogrzewania. Pozostawienie wody chroni kocioł oraz armaturę przed korozją.

**Wskazówka!**

Po zakończonym sezonie grzewczym należy dokładnie oczyścić kocioł oraz zabezpieczyć przed wpływem wilgoci.

**Wskazówka!**

Należy zapoznać się z uwagami dotyczącymi konserwacji oraz odstawienia z ruchu podajnika paliwa podanymi w instrukcji obsługi palnika pelletowego.

14. HAŁAS

Ze względu na przeznaczenie i specyfikę pracy podajnika paliwa wyeliminowanie hałasu w samym źródle jest niemożliwe. Jednak krótka i cykliczna praca podajnika sprawia, że hałas tego rodzaju nie stwarza zagrożenia

15. RECYKLING I LIKWIDACJA PO UPŁYWIE ŻYWOTNOŚCI

Kocioł został wykonany z materiałów neutralnych dla środowiska.

Po wyeksploatowaniu i zużyciu kotła należy:

- dokonać demontażu części połączonych śrubami poprzez ich odkręcenie a spawane poprzez cięcie,
- przed złomowaniem kotła należy odłączyć regulator elektroniczny oraz motoreduktor wraz z przewodami, które podlegają selektywnej zbiórce zużytego sprzętu elektrycznego i elektronicznego w celu utylizacji. Części tych nie wolno umieszczać razem z innymi ogólnymi odpadami. Miejsce ich zbiórki powinno być określone przez służby miejskie lub gminne.
- pozostałe elementy kotła podlegają normalnej zbiórce odpadów, głównie jako złom stalowy.
- zachować środki ostrożności i bezpieczeństwa przy demontażu kotła poprzez stosowanie odpowiednich narzędzi ręcznych i mechanicznych jak i środków ochrony osobistej /rękawice, ubranie robocze, fartuch, okulary, itp./

16. SZCZEGÓLNE ŚRODKI OSTROŻNOŚCI



Wskazówka!

Bezwzględnie należy zapoznać się i przestrzegać poniższych zasad bezpiecznego użytkowania kotłów.

1. Kocioł mogą obsługiwać tylko osoby dorosłe, które zapoznały się z niniejszą instrukcją obsługi i przeszkolone są w zakresie obsługi.
2. Zabrania się przebywania dzieci w pobliżu kotła bez obecności dorosłych.
3. Do rozpalania paliwa nie wolno używać cieczy łatwopalnych.
4. Jeżeli dojdzie do przedostania się łatwopalnych gazów czy oparów do kotłowni lub podczas prac, w czasie których podwyższone jest ryzyko powstania pożaru lub wybuchu (klejenie, lakierowanie itp.), kocioł należy przed rozpoczęciem tych prac wyłączyć.
5. W czasie pracy kotła temperatura wody grzewczej nie powinna przekraczać 90°C. Przy przegrzaniu kotła należy otworzyć wszystkie dotąd zamknięte odbiorniki ciepła i szczelnie zamknąć drzwi kotła oraz wyłączyć kocioł wyłącznikiem głównym.
6. Na kotle i w jego bliskim otoczeniu nie wolno umieszczać materiałów łatwopalnych.
7. Przewód zasilający i przyłączeniowy do pompy i ciepłej wody użytkowej należy prowadzić z dala od źródeł ciepła drzewiczki, czopuch kotła.
8. Zabroniona jest ingerencja i manipulacja w części elektrycznej lub konstrukcyjnej kotła.
9. Należy stosować paliwo zalecane przez producenta od koncesjonowanych dostawców (najlepiej z atestem).

10. Podczas wybierania popiołu z kotła nie mogą się znajdować w odległości mniejszej niż 1500 mm od kotła materiały łatwopalne. Popiół należy przekładać do naczyń żaroodpornych z pokrywą.
11. Po zakończeniu sezonu grzewczego kocioł oraz przewód dymny należy dokładnie wyczyścić. Kotłownia powinna być utrzymywana w stanie czystym i suchym. Wyjąć paliwo z kotła, rury podajnika i zasobnika paliwa oraz pozostawić kocioł oraz zasobnik paliwa z uchylonymi drzwiami i pokrywami.

17. PROBLEMY EKSPLOATACYJNE I ICH ROZWIĄZYWANIE

Rodzaj awarii	Możliwa przyczyna awarii	Sugerowana naprawa
Wymagana temperatura nie jest osiągnięta	nieprawidłowe ustawienia parametrów spalania	odpowiednio ustawić proces spalania posługując się instrukcjami obsługi
	zła jakość pelletu	odpowiednio wyregulować proces spalania lub wymienić na paliwo o wymaganych parametrach
	nieodpowiedni dobór urządzenia do wielkości ogrzewanego budynku	wykonać audyt energetyczny budynku, dobrać odpowiednich parametrów automatyki sterującej, ewentualny kontakt z serwisem
	awaria/uszkodzony czujnik temperatury	sprawdzić lub wymienić czujnik
	zanieczyszczony wymiennik	wyczyścić kocioł
	nieprawidłowo wykonana instalacja	sprawdzić instalację grzewczą
Komunikat sterownika: „Ruszt zablokowany”	zanieczyszczenia zalegające w palniku	wyczyścić palnik
Komunikat sterownika: „Niska temperatura powrotu” – temperatura poniżej 55°C	zbyt niska nastawa temperatura pracy kotła	zwiększyć temperaturę powyżej 70°C
	nieodpowiednie nastawy automatyki	dokonać korekty nastaw
	instalacja c.o./c.w.u. nie zapewnia właściwej temperatury na powrocie wody do kotła	sprawdzić zgodność podłączenia kotła z wytycznymi producenta
Komunikat sterownika: „STB rozwarło”	zadziałanie zabezpieczenia STB z powodu wzrostu temperatury kotła powyżej 90°C	po spadku temperatury na kotle zresetować ogranicznik temperatury STB poprzez odkręcenie nakrętki i naciśnięcie przycisku resetującego.
Zbyt duże zużycie paliwa	nieprawidłowo ustawione parametry spalania	odpowiednio wyregulować parametry spalania
	zła jakość pelletu	wymienić na paliwo o wymaganych parametrach
	nieodpowiedni dobór urządzenia do wielkości ogrzewanego budynku	wykonać audyt energetyczny budynku, dobrać odpowiednich parametrów automatyki sterującej, ewentualny kontakt z serwisem
Złe spalanie paliwa (szlakowanie, niedopalenie)	nieodpowiedni dobór ilości powietrza do ilości paliwa	odpowiednio wyregulować parametry spalania
	zła jakość pelletu	wymienić na paliwo o wymaganych parametrach
Znaczny wzrost temperatury powyżej nastawy	nieprawidłowe ustawienia automatyki	wyregulować nastawy automatyki
	zapowietrzony układ grzewczy	odpowietrzyć
Ciągła praca urządzeń podłączonych do automatyki pomimo wyłączonej kontrolki na pulpicie	nieodpowiednie podłączenie urządzeń do automatyki	sprawdzić podłączenie urządzeń
	prawdopodobne uszkodzenie sterownika	skontaktować się z serwisem technicznym
Regulator nie włącza się	uszkodzony bezpiecznik	sprawdzić bezpieczniki
	niepodłączony lub słabo wciśnięty kabel łączący wyświetlacz sterownika z modułem wykonawczym	sprawdzić połączenie wyświetlacza sterownika z modułem
Nie pracuje podajnik	STB rozłączyło układ	zresetować STB
	niedrożna rura podajnika	wyczyścić rurę podajnika
Pojawienie się wody na ściankach kotła	zbyt nisko ustawiona temperatura pracy kotła	podnieść temperaturę pracy kotła (do 70 °C)
	nieszczelność wymiennika	skontaktować się z serwisem technicznym
Pojawienie się komunikatu “Nieudana próba rozpalenia”	zalegająca szlaka na palniku	wyczyścić palnik
	brak paliwa w zasobniku	uzupełnić paliwo w zbiorniku
	brak reakcji urządzeń: wentylator, grzałka, podajnik	sprawdzić działanie urządzeń w trybie sterowania ręcznego
Nadmierny hałas dobiegający z komory spalania.	nadmiar paliwa w stosunku do ilości powietrza	wykonać przeważenie wydajności podajnika / regulacja procesu spalania
	zbyt mały ciąg kominowy	poprawić ciąg kominowy, zweryfikować podłączenie do kominy (maks. 2 kolana)
	zbyt mało powietrza do spalania	odpowiednio wyregulować parametry spalania, sprawdzić wentylację kotłowni

18. WARUNKI BEZPIECZNEJ EKSPLOATACJI KOTŁÓW

Podstawowym warunkiem bezpieczeństwa eksploatacji kotłów jest wykonanie instalacji zgodnie z PN-91/B-02413 (układ otwarty) lub PN-EN 12828 (układ zamknięty) oraz przestrzeganie zapisów niniejszej Instrukcji Obsługi



Niebezpieczeństwo!

Zabrania się wkładania ręki do przestrzeni roboczej ślimaka w czasie pracy kotła - grozi trwałym uszkodzeniem ręki.



1. Zabrania się eksploatacji kotła przy spadku poziomu wody w instalacji poniżej poziomu określonego w instrukcji eksploatacji kotłowni
2. Do obsługi kotłów używać rękawic, okularów ochronnych i nakrycia głowy.
3. Przy otwieraniu drzwiczek nie stawać na wprost odsłanianego otworu. W momencie uruchamiania wentylatora nie otwierać drzwiczek zasypowych.



Niebezpieczeństwo!

Podczas otwierania drzwiczek nie należy nigdy stać na wprost kotła. Grozi to poparzeniem.

4. Utrzymywać stały porządek w kotłowni, gdzie nie powinny znajdować się żadne przedmioty nie związane z obsługą kotłów.
5. Przy pracach przy kotle używać oświetlenia o zasilaniu nie większym niż 24 V
6. Dbać o dobry stan techniczny kotła i związanej z nim instalacji c.o., a w szczególności o szczelność drzwiczek i otworów wyczystnych.



Niebezpieczeństwo!

Pokrywa zasobnika paliwa powinna być bezwzględnie zamknięta - grozi cofnięciem płomienia do zasobnika i powstaniem pożaru.

7. Wszelkie usterki kotła niezwłocznie usuwać.
8. W okresie zimowym nie należy stosować przerw w ogrzewaniu, które mogłyby spowodować zamarznięcie wody w instalacji lub jej części, co jest szczególnie groźne, gdyż rozpalanie w kotle przy niedrożnej instalacji c.o., może prowadzić do bardzo poważnych zniszczeń.
9. Napełnianie instalacji i jej rozruch w okresie zimowym musi być prowadzone ostrożnie. Napełnianie instalacji w tym okresie musi być dokonane wodą gorącą, tak aby nie doprowadzić do zamarznięcia wody w instalacji w czasie napełniania.



Niebezpieczeństwo!

Przy jakimkolwiek podejrzeniu możliwości zamarznięcia wody w instalacji c.o., a w szczególności układzie bezpieczeństwa kotła, należy sprawdzić drożność układu. W tym celu należy dopuścić wodę do instalacji przy użyciu kurka spustowego, aż do momentu uzyskania przelewu z rury przelewowej. W przypadku braku drożności, rozpalanie kotła jest zabronione.

10. Niedopuszczalne jest rozpalanie w kotle przy użyciu takich środków jak benzyna, nafta i inne środki łatwopalne i wybuchowe.
11. Nie zbliżać się z otwartym ogniem do uchylonych drzwiczek paleniskowych w czasie pracy wentylatora i tuż po jego włączeniu się, gdyż nie spalony gaz grozi wybuchem.



Niebezpieczeństwo!

Zabrania się używać otwartego ognia oraz materiałów łatwopalnych w pobliżu kotła - grozi wybuchem lub powstaniem pożaru.

12. Wykonanie instalacji elektrycznej może być dokonane przez uprawnionego elektryka



Niebezpieczeństwo!

Wszelkie przyłączenia instalacji elektrycznej mogą być wykonywane jedynie przez elektryka posiadającego stosowne uprawnienia /gr. I seria E do 1kV/.



Uwaga!

Podczas zaniku napięcia elektrycznego wymagany jest nadzór nad kotłem.



Uwaga!

Zabrania się dopuszczania zimnej wody do rozgrzanego kotła. Zabrania się zalewania paleniska wodą.

19. WARUNKI GWARANCJI WYROBU.

1. Poprzez złożenie oświadczenia gwarancyjnego, którego treść odpowiada postanowieniom niniejszego dokumentu, Gwarant – producent wyrobu – DEFRO Spółka z ograniczoną odpowiedzialnością Sp. k. z siedzibą w Warszawie, 00-403 Warszawa, ul. Solec 24/253, wpisana do rejestru przedsiębiorców Krajowego Rejestru Sądowego przez Sąd Rejonowy dla m.st. Warszawy w Warszawie, XII Wydział Gospodarczy Krajowego Rejestru Sądowego pod numerem KRS 0000620901, NIP: 9591968493, REGON: 363378898, zakład produkcyjny: Ruda Strawczyńska 103A, 26-067 Strawczyn, udziela Kupującemu gwarancji na sprzedany wyrób na zasadach i warunkach określonych poniżej.
2. Gwarancja zostaje wystawiona na kocioł grzewczy typ KOMPAKT EKOPELL / KOMPAKT EKOPELL F o numerze fabrycznym (przedmiot umowy-kocioł c.o.) pod warunkiem dokonania całkowitej zapłaty za wyrób. Z uwagi na odpowiednie, sprawdzone i ujednolicone standardy sprzedaży, gwarancja obejmuje wyłącznie wyroby zakupione w autoryzowanych punktach sprzedaży Gwaranta lub u autoryzowanych dystrybutorów. Pełna lista podmiotów autoryzowanych znajduje się na stronie internetowej www.defro.pl.
3. W chwili uiszczenia całkowitej ceny i wydania wyrobu Kupującemu, zostanie wydana także Karta Gwarancyjna. W razie jej braku, Kupujący powinien niezwłocznie zwrócić się do Sprzedającego o wydanie w/w dokumentu, przy czym jego brak nie wpływa na ważność i termin udzielonej poprzez złożenie niniejszego oświadczenia gwarancji, może mieć jednak wpływ na możliwość prawidłowej, w tym terminowej realizacji zobowiązań z niego wynikających przez Gwaranta.
4. Celem umożliwienia Gwarantowi sprawnego działania, Kupujący powinien niezwłocznie po wydaniu wyrobu, odesłać na adres Gwaranta (Ruda Strawczyńska 103a, 26-067 Strawczyn) kopię prawidłowo wypełnionej Karty Gwarancyjnej. Prawidłowo wypełniona Karta Gwarancyjna posiada datę, pieczęć i podpisy w miejscach oznaczonych.
5. Łącznie z warunkami gwarancji i Kartą Gwarancyjną, Kupującemu zostaje wydana również instrukcja obsługi wyrobu, w której określone są warunki eksploatacji kotła, sposób jego montażu oraz parametry dotyczące komina, paliwa i wody kotłowej.
6. Gwarant gwarantuje sprawne działanie kotła, jeżeli ściśle będą przestrzegane warunki określone w instrukcji obsługi, w szczególności w zakresie parametrów dotyczących paliwa, komina, wody kotłowej, podłączenia do instalacji centralnego ogrzewania. Gwarancja obejmuje wyrób użytkowany zgodnie z przeznaczeniem oraz informacjami umieszczonymi w instrukcji obsługi. Gwarant nie odpowiada za efekty normalnego zużycia wyrobu związanego z eksploatacją.
7. Gwarancja nie obejmuje wyrobu, w którym dokonano jakichkolwiek modyfikacji mających na celu przystosowanie kotła do realizowania jakichkolwiek nieprzewidzianych przez Gwaranta funkcji, w tym procesów spalania poza paleniskiem automatycznym oraz używania paliw innych niż wskazanych przez Gwaranta w niniejszej Instrukcji Obsługi.
8. Termin uprawnień gwarancyjnych liczony jest od dnia wydania wyrobu Kupującemu i wynosi:
 - 5 lat na szczelność wymiennika ciepła, gdy w instalacji zastosowano rozwiązania zapewniające utrzymanie minimalnej temperatury powrotu 55°C;
- 2 lata na pozostałe elementy oraz sprawne działanie kotła, lecz nie dłużej niż 3 lata od daty produkcji
- 1 rok na elementy żeliwne oraz elementy ruchome będące na wyposażeniu kotła;
- 1 rok na element grzewczy (zapalarkę)
- gwarancją nie są objęte elementy zużywające się, w szczególności: śruby, nakrętki, rączki, elementy ceramiczne i uszczelniające.

 9. Gwarancja udzielona jest na terenie Rzeczypospolitej Polskiej.
 10. W okresie trwania gwarancji Gwarant zapewnia bezpłatne dokonanie naprawy - usunięcie wady fizycznej towaru w terminie:
 - 14 dni od daty dokonania zgłoszenia, jeżeli usunięcie wady nie wymaga wymiany elementów konstrukcyjnych wyrobu;
 - 30 dni od daty dokonania zgłoszenia, jeżeli usunięcie wady wymaga wymiany elementów konstrukcyjnych wyrobu; z zastrzeżeniem pkt .3 i 4 niniejszych warunków gwarancji.
 11. Zgłoszenie potrzeby usunięcia wady fizycznej w ramach naprawy gwarancyjnej (zgłoszenie reklamacyjne) powinno być dokonane przez Kupującego niezwłocznie po stwierdzeniu wystąpienia wady fizycznej, jednak nie później niż 14 dni od stwierdzenia wady.
 12. Zgłoszenie reklamacyjne należy zgłaszać pod adresem Gwaranta (Ruda Strawczyńska 103a, 26-067 Strawczyn) przesyłając wypełniony i podstemplowany przez autoryzowany punkt sprzedaży lub autoryzowanego dystrybutora kupon reklamacyjny znajdujący się w instrukcji obsługi. W zgłoszeniu reklamacyjnym należy podać:
 - typ, wielkość kotła, numer fabryczny, numer wykonawcy (dane znajdują się na tabliczce znamionowej),
 - datę i miejsce zakupu,
 - zwięzły opis uszkodzenia,
 - system zabezpieczenia kotła (rodzaj naczynia wzbiorczego),
 - dokładny adres i numer telefonu Kupującego.

W przypadku reklamowania nieprawidłowego spalania w kotle, zasmolenia, wydobywania się dymu przez drzwiczki zasypowe do zgłoszenia reklamacyjnego powinna być bezwzględnie dołączona kserokopia ekspertyzy kominarskiej stwierdzającej spełnienie przez przewód kominowy wszystkich zawartych w instrukcji obsługi warunków dla określonej wielkości kotła. W przypadku reklamowania wycieku wody z kotła zabrania się sprawdzania szczelności kotła przy pomocy sprężonego powietrza.

 13. Gwarant nie odpowiada za przekroczenie terminów, o których mowa w pkt. 10. powyżej, jeżeli Gwarant lub jego przedstawiciel będzie gotowy do usunięcia wady w ustalonym z Kupującym terminie i nie będzie mógł wykonać naprawy z przyczyn nie leżących po stronie Gwaranta (np. brak odpowiedniego dostępu do kotłów, brak energii elektrycznej lub wody, siła wyższa, nieobecność Kupującego itp.).
 14. W przypadku, gdy Gwarant pozostając w gotowości do usunięcia wady, dwukrotnie nie będzie w stanie dokonać naprawy gwarancyjnej z przyczyn leżących po stronie Kupującego, to uważa się, że Kupujący zrezygnował z roszczenia zawartego w zgłoszeniu gwarancyjnym. Ponowne zgłoszenie tej samej wady w tym trybie jest niemożliwe.
 15. Jeżeli reklamowanej wady nie można usunąć, po dokonaniu trzech napraw gwarancyjnych wyrób nadal działa wadliwie, ale nadaje się do dalszej eksploatacji, Kupujący ma prawo do:
 - obniżenia ceny wyrobu proporcjonalnie do obniżenia wartości użytkowej wyrobu,
 - wymiany wyrobu wadliwego na wyrób wolny od wad.

16. Dopuszcza się wymianę wyrobu w przypadku stwierdzenia przez Gwaranta, że nie można wykonać jego naprawy.
17. Gwarant nie ponosi odpowiedzialności za przydatność wyrobu dla Kupującego, w tym nieprawidłowy dobór wyrobu do wielkości ogrzewanych powierzchni (np. zainstalowanie kotła o zbyt małej lub zbyt dużej mocy w stosunku do zapotrzebowania). Zaleca się, aby dobór kotła był dokonywany przy współpracy z odpowiednim biurem projektowym lub Gwarantem. Gwarant nie odpowiada za utratę danych zapisanych w urządzeniu oraz za straty gospodarcze i utracę korzyści.
18. Gwarant odmówi zrealizowania żądań Kupującego wynikających z niniejszego dokumentu, w przypadku gdy:
 - a) stwierdzi naruszenie lub zerwanie plomb,
 - b) nie będzie mógł zidentyfikować wyrobu (tj. zgodności przedstawionego wyrobu z dokumentem opisującym sprzęt, zmienione lub nieczytelne dokumenty itp.),
 - c) uszkodzenia powstały na skutek niewłaściwego transportu dokonywanego lub zleconego przez Kupującego,
 - d) uszkodzenia powstały na skutek wadliwego montażu lub naprawy przez osobę nieuprawnioną, w szczególności odstępstw od unormowań zawartych w pkt. 9. WYTYCZNE MONTAŻU niniejszej instrukcji obsługi
 - e) dokonywano zmian w wyrobie, w tym wymieniono samowolnie poszczególne elementy sprzętu na nieoryginalne, używane itp., naprawy poza autoryzowanymi serwisami Gwaranta itp.
 - f) uszkodzenia są mechaniczne, chemiczne, termiczne i nie powstały z przyczyn tkwiących w sprzedanej rzeczy;
 - g) uszkodzenia dotyczą elementów zużywających się, w szczególności: śrub, nakrętek ręczek, elementów ceramicznych i uszczelniających,
 - h) uszkodzenia powstaną na skutek użytkowania wyrobu w sposób niezgodny z instrukcją obsługi, tj. w szczególności gdy:
 - korozyjne uszkodzenia elementów stalowych powstała w wyniku długotrwałej eksploatacji kotła przy temperaturze wody zasilającej instalację c.o. poniżej 55°C,
 - uszkodzenia wynikają z zastosowania do zasilania instalacji c.o. wody o nieprawidłowej twardości (przepalenie blach paleniska w wyniku nagromadzenia się kamienia kotłowego),
 - nieprawidłowego funkcjonowania kotła jest wynikiem braku właściwego ciągu kominowego lub niewłaściwie dobranej mocy kotła,
 - szkody wynikają z zaniku napięcia zasilającego,
 - i) zgłoszone wady są nieistotne i nie mają wpływu na wartość użytkową wyrobu.
19. Niniejsza gwarancja nie obejmuje:
 - produktów używanych do celów prowadzenia działalności gospodarczej lub zastosowań przemysłowych;
 - elementów wyposażenia elektrycznego;
 - uszkodzeń spowodowanych przez przyłączone urządzenia, inny sprzęt lub akcesoria inne niż zalecane przez Gwaranta;
 - uszkodzeń powstałych z przyczyn natury zewnętrznej, m.in. w wyniku siły wyższej;
 - uszkodzeń spowodowanych przez zwierzęta;
20. Uznane przez Gwaranta wykonywane naprawy gwarancyjne są nieodpłatne. Gwarant może obciążyć kosztami związanymi ze zgłoszeniem reklamacyjnym wyłącznie w przypadku nieuwzględnienia reklamacji na skutek stwierdzenia okoliczności, o których mowa w pkt. 17 i 18 powyżej.
21. Zgłoszenie reklamacyjne może być uwzględnione wyłącznie w przypadku:
 - zachowania terminów o których mowa w niniejszych dokumentach;
 - spełnienia pozostałych warunków gwarancji;
 - okazania dowodu zakupu wyrobu – przez co rozumie się fakturę lub paragon fiskalny, inny dowód zakupu, zgodnie z przepisami prawa;
22. Instalację kotła do systemu grzewczego może przeprowadzić instalator posiadający ogólne uprawnienia instalacyjne, przy czym niezbędny jest wówczas jego wpis i pieczęć do Karty Gwarancyjnej.
23. Rozruch zerowy kotła oraz wszelkie naprawy i czynności przekraczające zakres czynności użytkownika opisany w instrukcji obsługi może przeprowadzić wyłącznie autoryzowany serwis przeszkolony przez Gwaranta. Rozruch zerowy kotła jest odpłatny, a jego koszty pokrywa Kupujący.
24. Naprawa gwarancyjna odbywa się w miejscu funkcjonowania wyrobu. Jeżeli zgłoszenie dotyczy części wyrobu, w tym osprzętu elektrycznego /regulatora elektronicznego, wentylatora itp./ należy odesłać daną część do Gwaranta na jego koszt. Zwrócenie wadliwego osprzętu jest warunkiem uznania reklamacji i nieodpłatnej wymiany sprzętu. Nieodesłanie w/w. części w terminie 7 dni roboczych będzie podstawą do nieuznania reklamacji i obciążenia jej kosztami Kupującego.
25. Postanowienia niniejszego dokumentu nie ograniczają w żaden sposób uprawnień wynikających z reklamacji złożonej na podstawie rękojmi. Gwarancja nie ma również wpływu na pozostałe roszczenia Kupującego przysługujące mu zgodnie z przepisami prawa – w tym dotyczące niezgodności z umową. Kupujący może wykonywać uprawnienia z tytułu rękojmi niezależnie od uprawnień wynikających z gwarancji. W razie wykonywania przez Kupującego uprawnień z tytułu gwarancji, bieg terminu do wykonywania uprawnień z tytułu gwarancji ulega zawieszeniu z dniem zawiadomienia o wadzie. Termin ten biegnie dalej od dnia odmowy przez Gwaranta wykonywania obowiązków wynikających z gwarancji albo bezskutecznego wpływu czasu na ich wykonanie.
26. W sprawach nieuregulowanych niniejszym dokumentem i Kartą Gwarancyjną obowiązują przepisy Kodeksu Cywilnego art. 577 – 581.

Uprzejmie informujemy, że ewentualna wymiana reklamowanego przez użytkownika podzespołu kotła na sprawny nie jest jednoznaczna z uznaniem przez DEFRO Sp. z o.o. Sp. k. roszczeń gwarancyjnych użytkownika kotła i nie kończy procedury obsługi reklamacji. DEFRO Sp. z o.o. Sp. k. zastrzega sobie prawo do obciążenia w terminie do 60 dni od daty przeprowadzenia naprawy użytkownika kotła kosztami wymiany/naprawy podzespołu, który podczas przeprowadzonej po naprawie ekspertyzie został uznany za uszkodzony przez czynniki niezależne od producenta kotła (np. zwarcie w instalacji elektrycznej, przepięcie, zalanie, uszkodzenia mechaniczne niewidoczne gołym okiem, itp.), a których to uszkodzeń serwis dokonujący naprawy nie jest w stanie ocenić podczas naprawy w miejscu eksploatacji kotła. DEFRO Sp. z o.o. Sp. k. wystawi stosowną fakturę za wymianę/naprawę przedmiotowego podzespołu wraz z dołączonym protokołem ekspertyzy. Jednocześnie informujemy, że brak zapłaty za fakturę obejmującą w/w koszty w terminie 14 dni od jej wystawienia skutkuje nieodwołalną utratą gwarancji na użytkownika przez Państwa kocioł, a informacja ta zostanie zarejestrowana w naszym komputerowym systemie nadzoru nad kotłami w okresie gwarancji. Za termin zapłaty przyjmuje się datę wpływu Państwa zapłaty na rachunek bankowy podany w niniejszej fakturze.

20. KARTA GWARANCYJNA

KARTA GWARANCYJNA

Poświadczenie jakości i kompletności kotła

Zgodnie z podanymi warunkami udziela się gwarancji na kocioł grzewczy typu

KOMPAKT EKOPELL / KOMPAKT EKOPELL F* eksploatowany zgodnie z instrukcją obsługi.

Numer seryjny kotła* Moc kotła* kW

Użytkownik
/nazwisko i imię/**.

Adres /ulica, miasto, kod poczt./**
.....

tel./fax** e-mail**

Stwierdza się, że w/w kocioł centralnego ogrzewania przeszedł próbę techniczną z wynikiem pozytywnym. Maksymalne ciśnienie wody w kotle podczas instalacji w systemie grzewczym - 3,0 bar.



Uwaga!

Zgodnie z obowiązującymi przepisami kotły instalowane w systemie otwartym zgodnie z zaleceniami instrukcji obsługi oraz kotły o mocach znamionowych do 70kW instalowane w instalacjach systemu zamkniętego, zgodnie z zaleceniami instrukcji obsługi, nie wymagają decyzji zezwalającej na eksploatację wydanej przez właściwy Urząd Dozoru Technicznego.

Natomiast kotły o mocach znamionowych powyżej 70kW zainstalowane w instalacjach systemu zamkniętego mogą być użytkowane tylko na podstawie decyzji zezwalającej na eksploatację wydanej przez właściwy Urząd Dozoru Technicznego.

Kotły KOMPAKT EKOPELL / KOMPAKT EKOPELL F przeznaczone są do stosowania w układzie centralnego ogrzewania systemu otwartego zgodnie z PN-91/B-02413. Mogą być stosowane w układzie centralnego ogrzewania systemu zamkniętego pod warunkiem zastosowania zabezpieczeń zgodnych z PN-EN 12828 i PN-EN 303-5.

Data sprzedaży

Data instalacji

Data uruchomienia

(pieczętka i podpis sprzedawcy)

(pieczętka i podpis instalatora)

(pieczętka i podpis firmy uruchamiającej kocioł)

Rodzaj pomiaru	Wartość zmierzona przy 100% mocy	Wartość zmierzona przy 30% mocy
Ciąg kominowy [Pa]		
Temperatura spalin [°C]		

Użytkownik potwierdza, że:

- kocioł dostarczono kompletny;
- przy rozruchu przeprowadzonym przez firmę serwisową kocioł nie wykazał żadnej wady,
- otrzymał Instrukcję obsługi i instalacji kotła z wypełnioną niniejszą Kartą Gwarancyjną;
- był zaznajomiony z obsługą i utrzymaniem kotła.

.....
miejsowość i data

.....
podpis użytkownika

- *wypełnia producent
- ** wypełnia użytkownik

- Klient oraz firma instalacyjna i serwisowa własnoręcznym podpisem wyrażają zgodę na przetwarzanie swoich danych osobowych dla potrzeb prowadzenia ewidencji serwisowej zgodnie z art.6ust.1 lit. a ogólnego rozporządzenia o ochronie danych osobowych z dnia 27 kwietnia 2016 r. (Dz. Urz. UE L 119 z 04.05.2016).

21. PRZEPROWADZONE NAPRAWY GWARANCYJNE ORAZ KONSERWACJE.

data	opis uszkodzenia, naprawione elementy, opis wykonanych czynności	uwagi	pieczęć i podpis serwisu

KARTA GWARANCYJNA

Poświadczenie jakości i kompletności kotła

Zgodnie z podanymi warunkami udziela się gwarancji na kocioł grzewczy typu
KOMPAKT EKOPELL / KOMPAKT EKOPELL F* eksploatowany zgodnie z instrukcją obsługi.

Numer seryjny kotła* Moc kotła* kW
 Użytkownik
 /nazwisko i imię/**
 Adres /ulica, miasto, kod poczt./**

 tel./fax** e-mail**

Stwierdza się, że w/w kocioł centralnego ogrzewania przeszedł próbę techniczną z wynikiem pozytywnym. Maksymalne ciśnienie wody w kotle podczas instalacji w systemie grzewczym - 3,0 bar.

**Uwaga!**

Zgodnie z obowiązującymi przepisami kotły instalowane w systemie otwartym zgodnie z zaleceniami instrukcji obsługi oraz kotły o mocach znamionowych do 70kW instalowane w instalacjach systemu zamkniętego, zgodnie z zaleceniami instrukcji obsługi, nie wymagają decyzji zezwalającej na eksploatację wydanej przez właściwy Urząd Dozoru Technicznego.

Natomiast kotły o mocach znamionowych powyżej 70kW zainstalowane w instalacjach systemu zamkniętego mogą być użytkowane tylko na podstawie decyzji zezwalającej na eksploatację wydanej przez właściwy Urząd Dozoru Technicznego.

Kotły KOMPAKT EKOPELL / KOMPAKT EKOPELL F przeznaczone są do stosowania w układzie centralnego ogrzewania systemu otwartego zgodnie z PN-91/B-02413. Mogą być stosowane w układzie centralnego ogrzewania systemu zamkniętego pod warunkiem zastosowania zabezpieczeń zgodnych z PN-EN 12828 i PN-EN 303-5.

Data sprzedaży

Data instalacji

Data uruchomienia

(pieczętka i podpis sprzedawcy)

(pieczętka i podpis instalatora)

(pieczętka i podpis firmy uruchamiającej kocioł)

Rodzaj pomiaru	Wartość zmierzona przy 100% mocy	Wartość zmierzona przy 30% mocy
Ciąg kominowy [Pa]		
Temperatura spalin [°C]		

Użytkownik potwierdza, że:

- kocioł dostarczono kompletny;
- przy rozruchu przeprowadzonym przez firmę serwisową kocioł nie wykazał żadnej wady,
- otrzymał Instrukcję obsługi i instalacji kotła z wypełnioną niniejszą Kartą Gwarancyjną;
- był zaznajomiony z obsługą i utrzymaniem kotła.

.....
miejsowość i data.....
podpis użytkownika

- *wypełnia producent
- ** wypełnia użytkownik
- Klient oraz firma instalacyjna i serwisowa własnoręcznym podpisem wyrażają zgodę na przetwarzanie swoich danych osobowych dla potrzeb prowadzenia ewidencji serwisowej zgodnie z art.6ust.1 lit. a ogólnego rozporządzenia o ochronie danych osobowych z dnia 27 kwietnia 2016 r. (Dz. Urz. UE L 119 z 04.05.2016).

23. PROTOKÓŁ REKLAMACYJNY

NR REKLAMACJI	DATA SPORZĄDZENIA
PRZEDMIOT REKLAMACJI		
Typ kotła	Rok produkcji
Numer seryjny kotła	Data sprzedaży
ZGŁASZAJĄCY		
Użytkownik		
/nazwisko i imię/		
Adres /ulica, miasto, kod poczt./		
tel./fax	e-mail

DOKŁADNY OPIS STWIERDZONYCH WAD JAKOŚCIOWYCH LUB USTEREK WYNIKAJĄCYCH Z WINY PRODUCENTA

.....
.....
.....
.....
.....
.....

INNE USZKODZENIA

.....
.....

ZGŁASZAJĄCY WNOSI ZGŁOSZENIE REKLAMACYJNE Z TYTUŁU (ZAZNACZYĆ WŁAŚCIWE):

Naprawa gwarancyjna Naprawa płatna Naprawa pogwarancyjna płatna

ŻĄDANIA ZGŁASZAJĄCEGO

.....
.....

W przypadku nieuwzględnienia reklamacji na skutek stwierdzenia okoliczności, o których mowa w pkt. 17 i 18. Warunków Gwarancji ZGŁASZAJĄCY zgadza się pokryć koszty poniesione przez serwis producenta.

..... miejscowość i data podpis zgłaszającego reklamację podpis serwisanta

USUNIĘCIE WADY KOTŁA - wypełnia serwis

Data zlecenia serwisowego Nazwisko i imię serwisanta

SPOSÓB USUNIĘCIA WADY / PORADA

.....
.....

ZAKOŃCZENIE REKLAMACJI

Nazwisko i imię serwisanta Data usunięcia usterki

Zasadność reklamacji Czas trwania naprawy

Usterka (wada) została usunięta, kocioł pracuje prawidłowo. Usunięcie usterki kwituję własnoręcznym podpisem. Oświadczam, że zapoznałem się z warunkami gwarancji na podstawie, których zgłaszam zakłócenie oraz wyrażam zgodę na przetwarzanie moich danych osobowych dla potrzeb procesu reklamacji zgodnie z art.6ust.1 lit. a ogólnego rozporządzenia o ochronie danych osobowych z dnia 27 kwietnia 2016 r. (Dz. Urz. UE L 119 z 04.05.2016).

..... miejscowość i data podpis zgłaszającego reklamację podpis serwisanta

*UWAGA ! W przypadku nieuwzględnienia reklamacji na skutek stwierdzenia okoliczności, o których mowa w pkt. 15 i 16. Warunków Gwarancji ZGŁASZAJĄCY zgadza się pokryć koszty poniesione przez serwis producenta.**

**koszt roboczogodziny oraz koszt dojazdu serwisu z siedziby firmy liczony jest wg aktualnego cennika.*

24. PROTOKÓŁ REKLAMACYJNY

NR REKLAMACJI	DATA SPORZĄDZENIA
PRZEDMIOT REKLAMACJI		
Typ kotła	Rok produkcji
Numer seryjny kotła	Data sprzedaży
ZGŁASZAJĄCY		
Użytkownik /nazwisko i imię/		
Adres /ulica, miasto, kod poczt./		
tel./fax	e-mail

DOKŁADNY OPIS STWIERDZONYCH WAD JAKOŚCIOWYCH LUB USTEREK WYNIKAJĄCYCH Z WINY PRODUCENTA

.....
.....
.....
.....
.....
.....

INNE USZKODZENIA

.....
.....

ZGŁASZAJĄCY WNOSI ZGŁOSZENIE REKLAMACYJNE Z TYTUŁU (ZAZNACZYĆ WŁAŚCIWE):

Naprawa gwarancyjna Naprawa płatna Naprawa pogwarancyjna płatna

ŻĄDANIA ZGŁASZAJĄCEGO

.....
.....

W przypadku nieuwzględnienia reklamacji na skutek stwierdzenia okoliczności, o których mowa w pkt. 17 i 18. Warunków Gwarancji ZGŁASZAJĄCY zgadza się pokryć koszty poniesione przez serwis producenta.

..... miejscowość i data podpis zgłaszającego reklamację podpis serwisanta

USUNIĘCIE WADY KOTŁA - wypełnia serwis

Data zlecenia serwisowego Nazwisko i imię serwisanta

SPOSÓB USUNIĘCIA WADY / PORADA

.....
.....

ZAKOŃCZENIE REKLAMACJI

Nazwisko i imię serwisanta Data usunięcia usterki

Zasadność reklamacji Czas trwania naprawy

Usterka (wada) została usunięta, kocioł pracuje prawidłowo. Usunięcie usterki kwituję własnoręcznym podpisem. Oświadczam, że zapoznałem się z warunkami gwarancji na podstawie, których zgłaszam zakłócenie oraz wyrażam zgodę na przetwarzanie moich danych osobowych dla potrzeb procesu reklamacji zgodnie z art.6ust.1 lit. a ogólnego rozporządzenia o ochronie danych osobowych z dnia 27 kwietnia 2016 r. (Dz. Urz. UE L 119 z 04.05.2016).

..... miejscowość i data podpis zgłaszającego reklamację podpis serwisanta

*UWAGA ! W przypadku nieuwzględnienia reklamacji na skutek stwierdzenia okoliczności, o których mowa w pkt. 15 i 16. Warunków Gwarancji ZGŁASZAJĄCY zgadza się pokryć koszty poniesione przez serwis producenta.**

**koszt roboczogodziny oraz koszt dojazdu serwisu z siedziby firmy liczony jest wg aktualnego cennika.*

25. PROTOKÓŁ REKLAMACYJNY

NR REKLAMACJI	DATA SPORZĄDZENIA
PRZEDMIOT REKLAMACJI		
Typ kotła	Rok produkcji
Numer seryjny kotła	Data sprzedaży
ZGŁASZAJĄCY		
Użytkownik		
/nazwisko i imię/		
Adres /ulica, miasto, kod poczt./		
tel./fax	e-mail

DOKŁADNY OPIS STWIERDZONYCH WAD JAKOŚCIOWYCH LUB USTEREK WYNIKAJĄCYCH Z WINY PRODUCENTA

.....

.....

.....

.....

.....

.....

INNE USZKODZENIA

.....

ZGŁASZAJĄCY WNOSI ZGŁOSZENIE REKLAMACYJNE Z TYTUŁU (ZAZNACZYĆ WŁAŚCIWE):

Naprawa gwarancyjna Naprawa płatna Naprawa pogwarancyjna płatna

ŻĄDANIA ZGŁASZAJĄCEGO

.....

W przypadku nieuwzględnienia reklamacji na skutek stwierdzenia okoliczności, o których mowa w pkt. 17 i 18. Warunków Gwarancji ZGŁASZAJĄCY zgadza się pokryć koszty poniesione przez serwis producenta.

..... miejscowość i data podpis zgłaszającego reklamację podpis serwisanta

USUNIĘCIE WADY KOTŁA - wypełnia serwis

Data zlecenia serwisowego Nazwisko i imię serwisanta

SPOSÓB USUNIĘCIA WADY / PORADA

.....

ZAKOŃCZENIE REKLAMACJI

Nazwisko i imię serwisanta Data usunięcia usterki

Zasadność reklamacji Czas trwania naprawy

Usterka (wada) została usunięta, kocioł pracuje prawidłowo. Usunięcie usterki kwituję własnoręcznym podpisem. Oświadczam, że zapoznałem się z warunkami gwarancji na podstawie, których zgłaszam zakłócenie oraz wyrażam zgodę na przetwarzanie moich danych osobowych dla potrzeb procesu reklamacji zgodnie z art.6ust.1 lit. a ogólnego rozporządzenia o ochronie danych osobowych z dnia 27 kwietnia 2016 r. (Dz. Urz. UE L 119 z 04.05.2016).

..... miejscowość i data podpis zgłaszającego reklamację podpis serwisanta

*UWAGA ! W przypadku nieuwzględnienia reklamacji na skutek stwierdzenia okoliczności, o których mowa w pkt. 15 i 16. Warunków Gwarancji ZGŁASZAJĄCY zgadza się pokryć koszty poniesione przez serwis producenta.**

**koszt roboczogodziny oraz koszt dojazdu serwisu z siedziby firmy liczony jest wg aktualnego cennika.*

Nazwa i adres dostawcy urządzenia		DEFRO Spółka z ograniczoną odpowiedzialnością Spółka komandytowa 00-403 Warszawa, ul. Solec 24/253 Zakład Produkcyjny: 26-067 Strawczyn, Ruda Strawczyńska 103A					
Identyfikator modelu		KOMPAKT EKOPELL 20 / KOMPAKT EKOPELL F 20					
Sposób podawania paliwa:		Automatyczne podawanie paliwa: zaleca się eksploatację kotła z zasobnikiem ciepłej wody użytkowej o pojemności minimalnej 400 l					
Kocioł kondensacyjny:	nie	Kocioł kogeneracyjny na paliwo stałe:		nie	Kocioł wielofunkcyjny:		nie
Paliwo	Paliwo zalecane	Inne odpowiednie paliwa	η_s %	Emisje dotyczące sezonowego ogrzewania pomieszczeń			
				PM	OGC	CO	NO _x
				mg/m ³			
Polana, wilgotność ≤ 25 %		nie					
Zrębki, wilgotność 15-35 %		nie					
Zrębki, wilgotność > 35 %		nie					
Drewno prasowane w postaci peletów lub brykietów	tak		77	40	20	500	200
Trociny, wilgotność ≤ 50 %		nie					
Inna biomasa drzewna		nie					
Biomasa niedrzewna		nie					
Węgiel kamienny		nie					
Węgiel brunatny (w tym brykiety)		nie					
Koks		nie					
Antracyt		nie					
Brykiety z mieszanego paliwa kopalnego		nie					
Inne paliwo kopalne		nie					
Brykiety z mieszanki (30-70 %) biomasy i paliwa kopalnego		nie					
Inna mieszanka biomasy i paliwa kopalnego		nie					

WŁAŚCIWOŚCI W PRZYPADKU EKSPLOATACJI PRZY UŻYCIU WYŁĄCZNIE PALIWA ZALECANEGO

Parametr	Symbol	Wartość	J.m.	Parametr	Symbol	Wartość	J.m.
Wytworzone ciepło użytkowe				Sprawność użytkowa			
przy znamionowej mocy cieplnej	P_n	18,9	kW	przy znamionowej mocy cieplnej	η_n	87	%
przy 30 % znamionowej mocy cieplnej	P_p	5,3	kW	przy 30 % znamionowej mocy cieplnej	η_p	87	%
dla kotłów kogeneracyjnych na paliwo stałe: sprawność elektryczna				Zużycie energii elektrycznej na potrzeby własne			
przy znamionowej mocy cieplnej	$\eta_{el,n}$	0	%	przy znamionowej mocy cieplnej	e_{lmax}	0,060	kW
				przy 30 % znamionowej mocy cieplnej	e_{lmin}	0,024	kW
				urządzeń wtórnych do redukcji emisji, w stosownych przypadkach	-	-	kW
				w trybie czuwania	P_{SB}	0,009	kW

DEFRO heating technology		KARTA PRODUKTU ZGODNIE Z ROZPORZĄDZENIEM UE 2015/1189 UZUPEŁNIAJĄCYM DYREKTYWĘ PARLAMENTU EUROPEJSKIEGO I RADY 2009/125/WE					
Nazwa i adres dostawcy urządzenia		DEFRO Spółka z ograniczoną odpowiedzialnością Spółka komandytowa 00-403 Warszawa, ul. Solec 24/253 Zakład Produkcyjny: 26-067 Strawczyn, Ruda Strawczyńska 103A					
Identyfikator modelu		KOMPAKT EKOPELL 26 / KOMPAKT EKOPELL F 26					
Sposób podawania paliwa:		Automatyczne podawanie paliwa: zaleca się eksploatację kotła z zasobnikiem ciepłej wody użytkowej o pojemności minimalnej 520 l					
Kocioł kondensacyjny:	nie	Kocioł kogeneracyjny na paliwo stałe:		nie	Kocioł wielofunkcyjny:		nie
Paliwo	Paliwo zalecane	Inne odpowiednie paliwa	η_s %	Emisje dotyczące sezonowego ogrzewania pomieszczeń			
				PM	OGC	CO	NO _x
				mg/m ³			
Polana, wilgotność ≤ 25 %		nie					
Zrębki, wilgotność 15-35 %		nie					
Zrębki, wilgotność > 35 %		nie					
Drewno prasowane w postaci peletów lub brykietów	tak		77	40	20	500	200
Trociny, wilgotność ≤ 50 %		nie					
Inna biomasa drzewna		nie					
Biomasa niedrzewna		nie					
Węgiel kamienny		nie					
Węgiel brunatny (w tym brykiety)		nie					
Koks		nie					
Antracyt		nie					
Brykiety z mieszanego paliwa kopalnego		nie					
Inne paliwo kopalne		nie					
Brykiety z mieszanki (30-70 %) biomasy i paliwa kopalnego		nie					
Inna mieszanka biomasy i paliwa kopalnego		nie					
WŁAŚCIWOŚCI W PRZYPADKU EKSPLOATACJI PRZY UŻYCIU WYŁĄCZNIE PALIWA ZALECANEGO							
Parametr	Symbol	Wartość	J.m.	Parametr	Symbol	Wartość	J.m.
Wytworzone ciepło użytkowe				Sprawność użytkowa			
przy znamionowej mocy cieplnej	P_n	24,8	kW	przy znamionowej mocy cieplnej	η_n	88	%
przy 30 % znamionowej mocy cieplnej	P_p	7,5	kW	przy 30 % znamionowej mocy cieplnej	η_p	88	%
dla kotłów kogeneracyjnych na paliwo stałe: sprawność elektryczna				Zużycie energii elektrycznej na potrzeby własne			
przy znamionowej mocy cieplnej	$\eta_{el,n}$	0	%	przy znamionowej mocy cieplnej	el_{max}	0,064	kW
				przy 30 % znamionowej mocy cieplnej	el_{min}	0,022	kW
				urządzeń wtórnych do redukcji emisji, w stosownych przypadkach		-	kW
				w trybie czuwania	P_{SB}	0,006	kW

Nazwa i adres dostawcy urządzenia		DEFRO Spółka z ograniczoną odpowiedzialnością Spółka komandytowa 00-403 Warszawa, ul. Solec 24/253 Zakład Produkcyjny: 26-067 Strawczyn, Ruda Strawczyńska 103A					
Identyfikator modelu		KOMPAKT EKOPELL 35 / KOMPAKT EKOPELL F 35					
Sposób podawania paliwa:		Automatyczne podawanie paliwa: zaleca się eksploatację kotła z zasobnikiem ciepłej wody użytkowej o pojemności minimalnej 700 l					
Kocioł kondensacyjny:	nie	Kocioł kogeneracyjny na paliwo stałe:		nie	Kocioł wielofunkcyjny:		nie
Paliwo	Paliwo zalecane	Inne odpowiednie paliwa	η_s %	Emisje dotyczące sezonowego ogrzewania pomieszczeń			
				PM	OGC	CO	NO _x
				mg/m ³			
Polana, wilgotność ≤ 25 %		nie					
Zrębki, wilgotność 15-35 %		nie					
Zrębki, wilgotność > 35 %		nie					
Drewno prasowane w postaci peletów lub brykietów	tak		77	40	20	500	200
Trociny, wilgotność ≤ 50 %		nie					
Inna biomasa drzewna		nie					
Biomasa niedrzewna		nie					
Węgiel kamienny		nie					
Węgiel brunatny (w tym brykiety)		nie					
Koks		nie					
Antracyt		nie					
Brykiety z mieszanego paliwa kopalnego		nie					
Inne paliwo kopalne		nie					
Brykiety z mieszanki (30-70 %) biomasy i paliwa kopalnego		nie					
Inna mieszanka biomasy i paliwa kopalnego		nie					

WŁAŚCIWOŚCI W PRZYPADKU EKSPLOATACJI PRZY UŻYCIU WYŁĄCZNIE PALIWA ZALECANEGO

Parametr	Symbol	Wartość	J.m.	Parametr	Symbol	Wartość	J.m.
Wytworzone ciepło użytkowe				Sprawność użytkowa			
przy znamionowej mocy cieplnej	P_n	34,1	kW	przy znamionowej mocy cieplnej	η_n	87	%
przy 30 % znamionowej mocy cieplnej	P_p	10,1	kW	przy 30 % znamionowej mocy cieplnej	η_p	87	%
dla kotłów kogeneracyjnych na paliwo stałe: sprawność elektryczna				Zużycie energii elektrycznej na potrzeby własne			
przy znamionowej mocy cieplnej	$\eta_{el,n}$	0	%	przy znamionowej mocy cieplnej	el_{max}	0,078	kW
				przy 30 % znamionowej mocy cieplnej	el_{min}	0,025	kW
				urządzeń wtórnych do redukcji emisji, w stosownych przypadkach		-	kW
				w trybie czuwania	P_{SB}	0,006	kW

Nazwa i adres dostawcy urządzenia		DEFRO Spółka z ograniczoną odpowiedzialnością Spółka komandytowa 00-403 Warszawa, ul. Solec 24/253 Zakład Produkcyjny: 26-067 Strawczyn, Ruda Strawczyńska 103A					
Identyfikator modelu		KOMPAKT EKOPELL 40 / KOMPAKT EKOPELL F 40					
Sposób podawania paliwa:		Automatyczne podawanie paliwa: zaleca się eksploatację kotła z zasobnikiem ciepłej wody użytkowej o pojemności minimalnej 800 l					
Kocioł kondensacyjny:	nie	Kocioł kogeneracyjny na paliwo stałe:		nie	Kocioł wielofunkcyjny:		nie
Paliwo	Paliwo zalecane	Inne odpowiednie paliwa	η_s %	Emisje dotyczące sezonowego ogrzewania pomieszczeń			
				PM	OGC	CO	NO _x
				mg/m ³			
Polana, wilgotność ≤ 25 %		nie					
Zrębki, wilgotność 15-35 %		nie					
Zrębki, wilgotność > 35 %		nie					
Drewno prasowane w postaci peletów lub brykietów	tak		77	40	20	500	200
Trociny, wilgotność ≤ 50 %		nie					
Inna biomasa drzewna		nie					
Biomasa niedrzewna		nie					
Węgiel kamienny		nie					
Węgiel brunatny (w tym brykiety)		nie					
Koks		nie					
Antracyt		nie					
Brykiety z mieszanego paliwa kopalnego		nie					
Inne paliwo kopalne		nie					
Brykiety z mieszanki (30-70 %) biomasy i paliwa kopalnego		nie					
Inna mieszanka biomasy i paliwa kopalnego		nie					

WŁAŚCIWOŚCI W PRZYPADKU EKSPLOATACJI PRZY UŻYCIU WYŁĄCZNIE PALIWA ZALECANEGO

Parametr	Symbol	Wartość	J.m.	Parametr	Symbol	Wartość	J.m.
Wytworzone ciepło użytkowe				Sprawność użytkowa			
przy znamionowej mocy cieplnej	P_n	39,7	kW	przy znamionowej mocy cieplnej	η_n	86	%
przy 30 % znamionowej mocy cieplnej	P_p	12,0	kW	przy 30 % znamionowej mocy cieplnej	η_p	86	%
dla kotłów kogeneracyjnych na paliwo stałe: sprawność elektryczna				Zużycie energii elektrycznej na potrzeby własne			
przy znamionowej mocy cieplnej	$\eta_{el,n}$	0	%	przy znamionowej mocy cieplnej	el_{max}	0,052	kW
				przy 30 % znamionowej mocy cieplnej	el_{min}	0,029	kW
				urządzeń wtórnych do redukcji emisji, w stosownych przypadkach		-	kW
				w trybie czuwania	P_{SB}	0,006	kW







Nazwa i adres dostawcy urządzenia		DEFRO Spółka z ograniczoną odpowiedzialnością Spółka komandytowa 00-403 Warszawa, ul. Solec 24/253 Zakład Produkcyjny: 26-067 Strawczyn, Ruda Strawczyńska 103A					
Identyfikator modelu		KOMPAKT EKOPELL 56 / KOMPAKT EKOPELL F 56					
Sposób podawania paliwa:		Automatyczne podawanie paliwa: zaleca się eksploatację kotła z zasobnikiem ciepłej wody użytkowej o pojemności minimalnej 1120 l					
Kocioł kondensacyjny:	nie	Kocioł kogeneracyjny na paliwo stałe:		nie	Kocioł wielofunkcyjny:		nie
Paliwo	Paliwo zalecane	Inne odpowiednie paliwa	η_s %	Emisje dotyczące sezonowego ogrzewania pomieszczeń			
				PM	OGC	CO	NO _x
				mg/m ³			
Polana, wilgotność ≤ 25 %		nie					
Zrębki, wilgotność 15-35 %		nie					
Zrębki, wilgotność > 35 %		nie					
Drewno prasowane w postaci peletów lub brykietów	tak		77	40	20	500	200
Trociny, wilgotność ≤ 50 %		nie					
Inna biomasa drzewna		nie					
Biomasa niedrzewna		nie					
Węgiel kamienny		nie					
Węgiel brunatny (w tym brykiety)		nie					
Koks		nie					
Antracyt		nie					
Brykiety z mieszanego paliwa kopalnego		nie					
Inne paliwo kopalne		nie					
Brykiety z mieszanki (30–70 %) biomasy i paliwa kopalnego		nie					
Inna mieszanka biomasy i paliwa kopalnego		nie					

WŁAŚCIWOŚCI W PRZYPADKU EKSPLOATACJI PRZY UŻYCIU WYŁĄCZNIE PALIWA ZALECANEGO

Parametr	Symbol	Wartość	J.m.	Parametr	Symbol	Wartość	J.m.
Wytworzone ciepło użytkowe				Sprawność użytkowa			
przy znamionowej mocy cieplnej	P_n	56,9	kW	przy znamionowej mocy cieplnej	η_n	85	%
przy 30 % znamionowej mocy cieplnej	P_p	16,5	kW	przy 30 % znamionowej mocy cieplnej	η_p	85	%
dla kotłów kogeneracyjnych na paliwo stałe: sprawność elektryczna				Zużycie energii elektrycznej na potrzeby własne			
przy znamionowej mocy cieplnej	$\eta_{el,n}$	0	%	przy znamionowej mocy cieplnej	el_{max}	0,110	kW
				przy 30 % znamionowej mocy cieplnej	el_{min}	0,034	kW
				urządzeń wtórnych do redukcji emisji, w stosownych przypadkach		-	kW
				w trybie czuwania	P_{SB}	0,006	kW

DEFRO® heating technology		KARTA PRODUKTU ZGODNIE Z ROZPORZĄDZENIEM UE 2015/1189 UZUPEŁNIAJĄCYM DYREKTYWĘ PARLAMENTU EUROPEJSKIEGO I RADY 2009/125/WE					
Nazwa i adres dostawcy urządzenia		DEFRO Spółka z ograniczoną odpowiedzialnością Spółka komandytowa 00-403 Warszawa, ul. Solec 24/253 Zakład Produkcyjny: 26-067 Strawczyn, Ruda Strawczyńska 103A					
Identyfikator modelu		KOMPAKT EKOPELL 75 / KOMPAKT EKOPELL F 75					
Sposób podawania paliwa:		Automatyczne podawanie paliwa: zaleca się eksploatację kotła z zasobnikiem ciepłej wody użytkowej o pojemności minimalnej 1500 l					
Kocioł kondensacyjny:	nie	Kocioł kogeneracyjny na paliwo stałe:		nie	Kocioł wielofunkcyjny:		nie
Paliwo	Paliwo zalecane	Inne odpowiednie paliwa	η_s %	Emisje dotyczące sezonowego ogrzewania pomieszczeń			
				PM	OGC	CO	NO _x
				mg/m ³			
Polana, wilgotność ≤ 25 %		nie					
Zrębki, wilgotność 15-35 %		nie					
Zrębki, wilgotność > 35 %		nie					
Drewno prasowane w postaci peletów lub brykietów	tak		77	40	20	500	200
Trociny, wilgotność ≤ 50 %		nie					
Inna biomasa drzewna		nie					
Biomasa niedrzewna		nie					
Węgiel kamienny		nie					
Węgiel brunatny (w tym brykiety)		nie					
Koks		nie					
Antracyt		nie					
Brykiety z mieszanego paliwa kopalnego		nie					
Inne paliwo kopalne		nie					
Brykiety z mieszanki (30–70 %) biomasy i paliwa kopalnego		nie					
Inna mieszanka biomasy i paliwa kopalnego		nie					
WŁAŚCIWOŚCI W PRZYPADKU EKSPLOATACJI PRZY UŻYCIU WYŁĄCZNIE PALIWA ZALECANEGO							
Parametr	Symbol	Wartość	J.m.	Parametr	Symbol	Wartość	J.m.
Wytworzone ciepło użytkowe				Sprawność użytkowa			
przy znamionowej mocy cieplnej	P_n	79,1	kW	przy znamionowej mocy cieplnej	η_n	84	%
przy 30 % znamionowej mocy cieplnej	P_p	20,4	kW	przy 30 % znamionowej mocy cieplnej	η_p	86	%
dla kotłów kogeneracyjnych na paliwo stałe: sprawność elektryczna				Zużycie energii elektrycznej na potrzeby własne			
przy znamionowej mocy cieplnej	$\eta_{el,n}$	0	%	przy znamionowej mocy cieplnej	el_{max}	0,118	kW
				przy 30 % znamionowej mocy cieplnej	el_{min}	0,026	kW
				urządzeń wtórnych do redukcji emisji, w stosownych przypadkach		-	kW
				w trybie czuwania	P_{SB}	0,006	kW

Nazwa i adres dostawcy urządzenia: DEFRO Spółka z ograniczoną odpowiedzialnością Spółka komandytowa
 00-403 Warszawa, ul. Solec 24/253
 Zakład Produkcyjny: 26-067 Strawczyn, Ruda Strawczyńska 103A

PARAMETRY URZĄDZENIA	j.m.	IDENTYFIKATOR MODELU					
		KOMPAKT EKOPELL / KOMPAKT EKOPELL F 20	KOMPAKT EKOPELL / KOMPAKT EKOPELL F 26	KOMPAKT EKOPELL / KOMPAKT EKOPELL F 35	KOMPAKT EKOPELL / KOMPAKT EKOPELL F 40	KOMPAKT EKOPELL / KOMPAKT EKOPELL F 56	KOMPAKT EKOPELL / KOMPAKT EKOPELL F 75
Klasa efektywności energetycznej	-						
Znamionowa moc cieplna	kW	20	26	35	40	56	75
Współczynnik efektywności energetycznej	-	122	124	122	121	120	121
Sezonowa efektywność energetyczna ogrzewania pomieszczeń	%	83	84	83	82	81	82
Szczególne środki ostrożności podczas montażu, instalacji lub konserwacji urządzenia	-	Każdorazowo przed montażem, uruchomieniem lub konserwacją urządzenia, należy uwzględnić zalecenia zawarte w Instrukcji Obsługi dostarczonej przez producenta.					

WWW.DEFRO.pl

DEFRO[®]
heating technology

DEFRO Spółka z ograniczoną odpowiedzialnością Sp. k.
00-403 Warszawa, ul. Solec 24/253

Zakład produkcyjny:

Ruda Strawczyńska 103 A, 26-067 Strawczyn

tel.: 41 303 80 85

biuro@defro.pl

Infolinia serwisowa

509 702 720

509 577 900